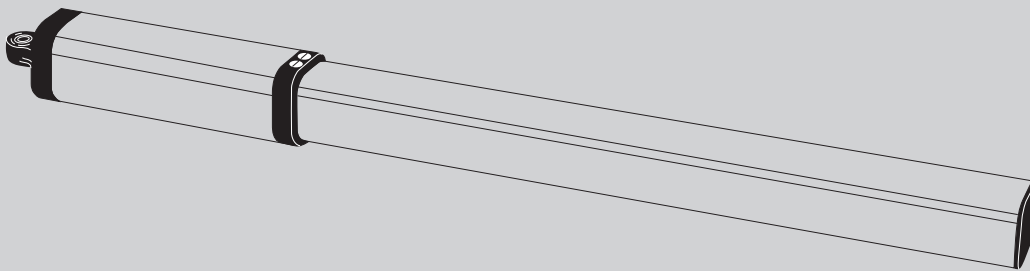




D811035_10 21-07-16

AUTOMAZIONI A PISTONE PER CANCELLI A BATTENTE
PISTON AUTOMATIONS FOR SWING GATES
AUTOMATIONS A PISTON POUR PORTAILS BATTANTS
HYDRAULISCHER DREHTORANTRIEB
AUTOMATIZACIONES A PISTON PARA PORTONES CON BATTENTE
AUTOMATIZAÇÕES A PISTÃO PARA PORTÕES COM BATEENTE



LUX

ISTRUZIONI D'USO E DI INSTALLAZIONE
INSTALLATION AND USER'S MANUAL
INSTRUCTIONS D'UTILISATION ET D'INSTALLATION
INSTALLATIONS-UND GEBRAUCHSANLEITUNG
INSTRUCCIONES DE USO Y DE INSTALACION
INSTRUÇÕES DE USO E DE INSTALAÇÃO



Via Vittorio Emanuele II, 18 66020 San Giovanni Teatino CH

www.atecnica.it ☎ +39 0854462688

service@atecnica.it



AZIENDA CON SISTEMA DI GESTIONE
INTEGRATO CERTIFICATO DA DNV
= UNI EN ISO 9001:2008 =
UNI EN ISO 14001:2004

Attenzione! Leggere attentamente le "Avvertenze" all'interno! **Caution!** Read "Warnings" inside carefully! **Attention!** Veuillez lire attentivement les Avertissements qui se trouvent à l'intérieur!
Achtung! Bitte lesen Sie aufmerksam die „Hinweise“ im Inneren! ¡**Atención!** Leer atentamente las "Advertencias" en el interior! **Atenção!** Ler atentamente as "Instruções" que se encontram no interior!

ATTENZIONE! Importanti istruzioni di sicurezza. Leggere e seguire attentamente tutte le avvertenze e le istruzioni che accompagnano il prodotto poiché un'installazione errata può causare danni a persone, animali o cose. Le avvertenze e le istruzioni forniscono importanti indicazioni riguardanti la sicurezza, l'installazione, l'uso e la manutenzione. Conservare le istruzioni per allegarle al fascicolo tecnico e per consultazioni future.

SICUREZZA GENERALE

Questo prodotto è stato progettato e costruito esclusivamente per l'utilizzo indicato in questa documentazione. Usi diversi da quanto indicato potrebbero essere causa di danni al prodotto e di pericolo.

- Gli elementi costruttivi della macchina e l'installazione devono essere in accordo con le seguenti Direttive Europee, ove applicabili: 2014/30/CE, 2014/35/CE, 2006/42/CE, 2011/305/CE, 99/05/CE e loro modifiche successive. Per tutti i Paesi extra CEE, oltre alle norme nazionali vigenti, per un buon livello di sicurezza è opportuno rispettare anche le norme citate.
- La Ditta costruttrice di questo prodotto (di seguito "Ditta") declina qualsiasi responsabilità derivante da un uso improprio o diverso da quello per cui è destinato e indicato nella presente documentazione nonché dall'inosservanza della Buona Tecnica nella costruzione delle chiusure (porte, cancelli, ecc.) e dalle deformazioni che potrebbero verificarsi durante l'uso.
- L'installazione deve essere eseguita da personale qualificato (installatore professionale, secondo EN12635), nell'osservanza della Buona Tecnica e delle norme vigenti.
- Prima di installare il prodotto apportare tutte le modifiche strutturali relative alle realizzazioni dei franchi di sicurezza a alla protezione o segregazione di tutte le zone di schiacciamento, cesoimento, convogliamento e di pericolo in genere, secondo quanto previsto dalle norme EN 12604 ed 12453 o eventuali norme locali di installazione. Verificare che la struttura esistente abbia i necessari requisiti di robustezza e stabilità.
- Prima di iniziare l'installazione verificare l'integrità del prodotto.
- La Ditta non è responsabile della inosservanza della Buona Tecnica nella costruzione e manutenzione degli infissi da motorizzare, nonché delle deformazioni che dovessero intervenire nell'utilizzo.
- Verificare che l'intervallo di temperatura dichiarato sia compatibile con il luogo destinato all'installazione dell'automazione.
- Non installare questo prodotto in atmosfera esplosiva: la presenza di gas o fumi infiammabili costituisce un grave pericolo per la sicurezza.
- Togliere l'alimentazione elettrica, prima di qualsiasi intervento sull'impianto. Scollegare anche eventuali batterie tampone se presenti.
- Prima di collegare l'alimentazione elettrica, accertarsi che i dati di targa corrispondano ai quelli della rete di distribuzione elettrica e che a monte dell'impianto elettrico vi siano un interruttore differenziale e una protezione da sovracorrente adeguati. Prevedere sulla rete di alimentazione dell'automazione, un interruttore o un magnetotermico onnipolare che consenta la disconnessione completa nelle condizioni della categoria di sovratensione III.
- Verificare che a monte della rete di alimentazione, vi sia un interruttore differenziale con soglia non superiore a 0.03A e a quanto previsto dalle norme vigenti.
- Verificare che l'impianto di terra sia realizzato correttamente: collegare a terra tutte le parti metalliche della chiusura (porte, cancelli, ecc.) e tutti i componenti dell'impianto provvisti di morsetto di terra.
- L'installazione deve essere fatta utilizzando dispositivi di sicurezza e di comandi conformi alla EN 12978 e EN12453.
- Le forze di impatto possono essere ridotte mediante l'utilizzo di bordi deformabili. Nel caso in cui le forze di impatto superino i valori previsti dalle norme, applicare dispositivi elettrosensibili o sensibili alla pressione.
- Applicare tutti i dispositivi di sicurezza (fotocellule, coste sensibili, ecc.) necessari a proteggere l'area da pericoli di impatto, schiacciamento, convogliamento, cesoimento. Tenere in considerazione le normative e le direttive in vigore, i criteri della Buona Tecnica, l'utilizzo, l'ambiente di installazione, la logica di funzionamento del sistema e le forze sviluppate dall'automazione.
- Applicare i segnali previsti dalle normative vigenti per individuare le zone pericolose (i rischi residui). Ogni installazione deve essere identificata in modo visibile secondo quanto prescritto dalla EN13241-1.
- Successivamente al completamento dell'installazione, applicare una targa identificativa della porta/cancello
- Questo prodotto non può essere installato su ante che incorporano delle porte (a meno che il motore sia azionabile esclusivamente a porta chiusa).
- Se l'automazione è installata ad una altezza inferiore a 2,5 m o se è accessibile, è necessario garantire un adeguato grado di protezione delle parti elettriche e meccaniche.
- Solo per automazioni per serrande
 - 1) Le parti in movimento del motore devono essere installate ad una altezza superiore a 2,5m al di sopra del pavimento o al di sopra di un altro livello che possa consentirne l'accesso.
 - 2) Il motoriduttore deve essere installato in uno spazio segregato e provvisto di protezione in modo che sia accessibile solo con uso di utensili.
- Installare qualsiasi comando fisso in posizione tale da non causare pericoli e lontano da parti mobili. In particolare i comandi a uomo presente devono essere posizionati in vista diretta della parte guidata, e, a meno che non siano a chiave, devono essere installati a una altezza minima di 1,5 m e in modo tale da non essere accessibili al pubblico.
- Applicare almeno un dispositivo di segnalazione luminosa (lampeggiante) in posizione visibile, fissare inoltre alla struttura un cartello di Attenzione.
- Fissare in modo permanente una etichetta relativa al funzionamento dello sblocco manuale dell'automazione e apporla vicino all'organo di manovra.
- Assicurarsi che durante la manovra siano evitati o protetti i rischi meccanici ed in particolare l'impatto, lo schiacciamento, il convogliamento, il cesoimento tra parte guidata e parti circostanti.
- Dopo aver eseguito l'installazione, assicurarsi che il settaggio dell'automazione motore sia correttamente impostato e che i sistemi di protezione e di sblocco funzionino correttamente.
- Usare esclusivamente parti originali per qualsiasi manutenzione o riparazione. La Ditta declina ogni responsabilità ai fini della sicurezza e del buon funzionamento dell'automazione se vengono impiegati componenti di altri produttori.
- Non eseguire alcuna modifica ai componenti dell'automazione se non espressamente autorizzata dalla Ditta.
- Istruire l'utilizzatore dell'impianto per quanto riguarda gli eventuali rischi residui, i sistemi di comando applicati e l'esecuzione della manovra apertura manuale in caso di emergenza: consegnare il manuale d'uso all'utilizzatore finale.

-Smaltire i materiali di imballo (plastica, cartone, polistirolo, ecc.) secondo quanto previsto dalle norme vigenti. Non lasciare buste di nylon e polistirolo alla portata dei bambini.

COLLEGAMENTI

ATTENZIONE! Per il collegamento alla rete utilizzare: cavo multipolare di sezione minima 5x1,5mm² o 4x1,5mm² per alimentazioni trifase oppure 3x1,5mm² per alimentazioni monofase (a titolo di esempio, il cavo può essere del tipo H05RN-F con sezione 4x1,5mm²). Per il collegamento degli ausiliari utilizzare conduttori con sezione minima di 0,5 mm².

- Utilizzare esclusivamente pulsanti con portata non inferiore a 10A-250V.
- I conduttori devono essere vincolati da un fissaggio supplementare in prossimità dei morsetti (per esempio mediante fascette) al fine di tenere nettamente separate le parti in tensione dalle parti in bassissima tensione di sicurezza.
- Il cavo di alimentazione, durante l'installazione, deve essere sguainato in modo da permettere il collegamento del conduttore di terra all'appropriato morsetto lasciando però i conduttori attivi il più corti possibile. Il conduttore di terra deve essere l'ultimo a tendersi in caso di allentamento del dispositivo di fissaggio del cavo.

ATTENZIONE! I conduttori a bassissima tensione di sicurezza devono essere fisicamente separati dai conduttori a bassa tensione. L'accessibilità alle parti in tensione deve essere possibile esclusivamente per il personale qualificato (installatore professionale)

VERIFICA DELL'AUTOMAZIONE E MANUTENZIONE

Prima di rendere definitivamente operativa l'automazione, e durante gli interventi di manutenzione, controllare scrupolosamente quanto segue:

- Verificare che tutti i componenti siano fissati saldamente;
- Verificare l'operazione di avvio e fermata nel caso di comando manuale.
- Verificare la logica di funzionamento normale o personalizzata.
- Solo per cancelli scorrevoli: verificare il corretto ingranamento cremagliera - pignone con un gioco di 2 mm lungo tutta la cremagliera; tenere la rotaia di scorrimento sempre pulita e libera da detriti.
- Solo per cancelli e porte scorrevoli: verificare che il binario di scorrimento del cancello sia lineare, orizzontale e le ruote siano idonee a sopportare il peso del cancello.
- Solo per cancelli scorrevoli sospesi (Cantilever): verificare che non ci sia abbassamento o oscillazione durante la manovra.
- Solo per cancelli a battente: verificare che l'asse di rotazione delle ante sia perfettamente verticale.
- Solo per barriere: prima di aprire la portina la molla deve essere scarica (asta verticale).
- Controllare il corretto funzionamento di tutti i dispositivi di sicurezza (fotocellule, coste sensibili, ecc) e la corretta regolazione della sicurezza antischiacciamento verificando che il valore della forza d'impatto misurato nei punti previsti dalla norma EN 12445, sia inferiore a quanto indicato nella norma EN 12453.
- Le forze di impatto possono essere ridotte mediante l'utilizzo di bordi deformabili.
- Verificare la funzionalità della manovra di emergenza ove presente.
- Verificare l'operazione di apertura e chiusura con i dispositivi di comando applicati.
- Verificare l'integrità delle connessioni elettriche e dei cablaggi, in particolare lo stato delle guaine isolanti e dei pressa cavi.
- Durante la manutenzione eseguire la pulizia delle ottiche delle fotocellule.
- Per il periodo di fuori servizio dell'automazione, attivare lo sblocco di emergenza (vedi paragrafo "MANOVRA DI EMERGENZA") in modo da rendere folle la parte guidata e permettere così l'apertura e la chiusura manuale del cancello.
- Se il cavo di alimentazione è danneggiato, esso deve essere sostituito dal costruttore o dal suo servizio di assistenza tecnica o comunque da una persona con qualifica simile, in modo da prevenire ogni rischio.
- Se si installano dispositivi di tipo "D" (come definiti dalla EN12453), collegati in modalità non verificata, prescrivere una manutenzione obbligatoria con frequenza almeno semestrale.
- La manutenzione come sopra descritta deve essere ripetuta con frequenza almeno annuale o ad intervalli di tempo minori qualora le caratteristiche del sito o dell'installazione lo richiedessero.

ATTENZIONE!

Ricordarsi che la motorizzazione è una facilitazione dell'uso del cancello/porta e non risolve problemi a difetti e deficienze di installazione o di mancata manutenzione.



DEMOLIZIONE

L'eliminazione dei materiali va fatta rispettando le norme vigenti. Non gettare il vostro apparecchio scartato, le pile o le batterie usate nei rifiuti domestici. Avete la responsabilità di restituire tutti i vostri rifiuti da apparecchiature elettriche e elettroniche lasciandoli in un punto di raccolta dedicato al loro riciclo.

SMANTELLAMENTO

Nel caso l'automazione venga smontata per essere poi rimontata in altro sito bisogna:

- Togliere l'alimentazione e scollegare tutto l'impianto elettrico.
- Togliere l'attuatore dalla base di fissaggio.
- Smontare tutti i componenti dell'installazione.
- Nel caso alcuni componenti non possano essere rimossi o risultino danneggiati, provvedere alla loro sostituzione.

LE DICHIARAZIONI DI CONFORMITÀ SONO CONSULTABILI NEL SITO WEB:

<http://www.bft-automation.com/CE>

LE ISTRUZIONI DI MONTAGGIO ED USO SONO CONSULTABILI NELLA SEZIONE DOWNLOAD.

Tutto quello che non è espressamente previsto nel manuale d'installazione, non è permesso. Il buon funzionamento dell'operatore è garantito solo se vengono rispettati i dati riportati. La ditta non risponde dei danni causati dall'inosservanza delle indicazioni riportate in questo manuale. Lasciando inalterate le caratteristiche essenziali del prodotto, la Ditta si riserva di apportare in qualunque momento le modifiche che essa ritiene convenienti per migliorare tecnicamente, costruttivamente e commercialmente il prodotto, senza impegnarsi ad aggiornare la presente pubblicazione.

INSTALLER WARNINGS

WARNING! Important safety instructions. Carefully read and comply with all the warnings and instructions that come with the product as incorrect installation can cause injury to people and animals and damage to property. The warnings and instructions give important information regarding safety, installation, use and maintenance. Keep hold of instructions so that you can attach them to the technical file and keep them handy for future reference.

GENERAL SAFETY

This product has been designed and built solely for the purpose indicated herein. Uses other than those indicated herein might cause damage to the product and create a hazard.

- The units making up the machine and its installation must meet the requirements of the following European Directives, where applicable: 2014/30/EC, 2014/35/EC, 2006/42/EC, 2011/305/EC, 99/05/EC and later amendments. For all countries outside the EEC, it is advisable to comply with the standards mentioned, in addition to any national standards in force, to achieve a good level of safety.
- The Manufacturer of this product (hereinafter referred to as the "Firm") disclaims all responsibility resulting from improper use or any use other than that for which the product has been designed, as indicated herein, as well as for failure to apply Good Practice in the construction of entry systems (doors, gates, etc.) and for deformation that could occur during use.
- Installation must be carried out by qualified personnel (professional installer, according to EN 12635), in compliance with Good Practice and current code.
- Before installing the product, make all structural changes required to produce safety gaps and to provide protection from or isolate all crushing, shearing and dragging hazard areas and danger zones in general in accordance with the provisions of standards EN 12604 and 12453 or any local installation standards. Check that the existing structure meets the necessary strength and stability requirements.
- Before commencing installation, check the product for damage.
- The Firm is not responsible for failure to apply Good Practice in the construction and maintenance of the doors, gates, etc. to be motorized, or for deformation that might occur during use.
- Make sure the stated temperature range is compatible with the site in which the automated system is due to be installed.
- Do not install this product in an explosive atmosphere: the presence of flammable fumes or gas constitutes a serious safety hazard.
- Disconnect the electricity supply before performing any work on the system. Also disconnect buffer batteries, if any are connected.
- Before connecting the power supply, make sure the product's ratings match the mains ratings and that a suitable residual current circuit breaker and overcurrent protection device have been installed upline from the electrical system. Have the automated system's mains power supply fitted with a switch or omnipolar thermal-magnetic circuit breaker with a contact separation that provide full disconnection under overvoltage category III conditions.
- Make sure that upline from the mains power supply there is a residual current circuit breaker that trips at no more than 0.03A as well as any other equipment required by code.
- Make sure the earth system has been installed correctly: earth all the metal parts belonging to the entry system (doors, gates, etc.) and all parts of the system featuring an earth terminal.
- Installation must be carried out using safety devices and controls that meet standards EN 12978 and EN 12453.
- Impact forces can be reduced by using deformable edges.
- In the event impact forces exceed the values laid down by the relevant standards, apply electro-sensitive or pressure-sensitive devices.
- Apply all safety devices (photocells, safety edges, etc.) required to keep the area free of impact, crushing, dragging and shearing hazards. Bear in mind the standards and directives in force, Good Practice criteria, intended use, the installation environment, the operating logic of the system and forces generated by the automated system.
- Apply all signs required by current code to identify hazardous areas (residual risks). All installations must be visibly identified in compliance with the provisions of standard EN 13241-1.
- Once installation is complete, apply a nameplate featuring the door/gate's data.
- This product cannot be installed on leaves incorporating doors (unless the motor can be activated only when the door is closed).
- If the automated system is installed at a height of less than 2.5 m or is accessible, the electrical and mechanical parts must be suitably protected.
- For roller shutter automation only
 - 1) The motor's moving parts must be installed at a height greater than 2.5 m above the floor or other surface from which they may be reached.
 - 2) The gearmotor must be installed in a segregated and suitably protected space so that it cannot be reached without the aid of tools.
- Install any fixed controls in a position where they will not cause a hazard, away from moving parts. More specifically, hold-to-run controls must be positioned within direct sight of the part being controlled and, unless they are key operated, must be installed at a height of at least 1.5 m and in a place where they cannot be reached by the public.
- Apply at least one warning light (flashing light) in a visible position, and also attach a Warning sign to the structure.
- Attach a label near the operating device, in a permanent fashion, with information on how to operate the automated system's manual release.
- Make sure that, during operation, mechanical risks are avoided or relevant protective measures taken and, more specifically, that nothing can be banged, crushed, caught or cut between the part being operated and surrounding parts.
- Once installation is complete, make sure the motor automation settings are correct and that the safety and release systems are working properly.
- Only use original spare parts for any maintenance or repair work. The Firm disclaims all responsibility for the correct operation and safety of the automated system if parts from other manufacturers are used.
- Do not make any modifications to the automated system's components unless explicitly authorized by the Firm.
- Instruct the system's user on what residual risks may be encountered, on the control systems that have been applied and on how to open the system manually in an emergency. Give the user guide to the end user.

- Dispose of packaging materials (plastic, cardboard, polystyrene, etc.) in accordance with the provisions of the laws in force. Keep nylon bags and polystyrene out of reach of children.

WIRING

WARNING! For connection to the mains power supply, use a multicore cable with a cross-sectional area of at least 5x1.5mm² or 4x1.5mm² when dealing with three-phase power supplies or 3x1.5mm² for single-phase supplies (by way of example, type H05RN-F cable can be used with a cross-sectional area of 4x1.5mm²). To connect auxiliary equipment, use wires with a cross-sectional area of at least 0.5 mm².

- Only use pushbuttons with a capacity of 10A-250V or more.
- Wires must be secured with additional fastening near the terminals (for example, using cable clamps) in order to keep live parts well separated from safety extra low voltage parts.
- During installation, the power cable must be stripped to allow the earth wire to be connected to the relevant terminal, while leaving the live wires as short as possible. The earth wire must be the last to be pulled taut in the event the cable's fastening device comes loose.

WARNING! safety extra low voltage wires must be kept physically separate from low voltage wires.

Only qualified personnel (professional installer) should be allowed to access live parts.

CHECKING THE AUTOMATED SYSTEM AND MAINTENANCE

Before the automated system is finally put into operation, and during maintenance work, perform the following checks meticulously:

- Make sure all components are fastened securely.
- Check starting and stopping operations in the case of manual control.
- Check the logic for normal or personalized operation.
- For sliding gates only: check that the rack and pinion mesh correctly with 2 mm of play along the full length of the rack; keep the track the gate slides on clean and free of debris at all times.
- For sliding gates and doors only: make sure the gate's running track is straight and horizontal and that the wheels are strong enough to take the weight of the gate.
- For cantilever sliding gates only: make sure there is no dipping or swinging during operation.
- For swing gates only: make sure the leaves' axis of rotation is perfectly vertical.
- For barriers only: before opening the door, the spring must be decompressed (vertical boom).
- Check that all safety devices (photocells, safety edges, etc.) are working properly and that the anti-crush safety device is set correctly, making sure that the force of impact measured at the points provided for by standard EN 12445 is lower than the value laid down by standard EN 12453.
- Impact forces can be reduced by using deformable edges.
- Make sure that the emergency operation works, where this feature is provided.
- Check opening and closing operations with the control devices applied.
- Check that electrical connections and cabling are intact, making extra sure that insulating sheaths and cable glands are undamaged.
- While performing maintenance, clean the photocells' optics.
- When the automated system is out of service for any length of time, activate the emergency release (see "EMERGENCY OPERATION" section) so that the operated part is made idle, thus allowing the gate to be opened and closed manually.
- If the power cord is damaged, it must be replaced by the manufacturer or their technical assistance department or other such qualified person to avoid any risk.
- If "D" type devices are installed (as defined by EN12453), connect in unverified mode, foresee mandatory maintenance at least every six months
- The maintenance described above must be repeated at least once yearly or at shorter intervals where site or installation conditions make this necessary.

WARNING!

Remember that the drive is designed to make the gate/door easier to use and will not solve problems as a result of defective or poorly performed installation or lack of maintenance



SCRAPPING

Materials must be disposed of in accordance with the regulations in force. Do not throw away your discarded equipment or used batteries with household waste. You are responsible for taking all your waste electrical and electronic equipment to a suitable recycling centre.

DISMANTLING

If the automated system is being dismantled in order to be reassembled at another site, you are required to:

- Cut off the power and disconnect the whole electrical system.
- Remove the actuator from the base it is mounted on.
- Remove all the installation's components.
- See to the replacement of any components that cannot be removed or happen to be damaged.

**DECLARATIONS OF CONFORMITY CAN BE FOUND AT <http://www.bft-automation.com/CE>
INSTRUCTIONS FOR USE AND ASSEMBLY CAN BE FOUND IN THE DOWN-LOAD SECTION.**

Anything that is not explicitly provided for in the installation manual is not allowed. The operator's proper operation can only be guaranteed if the information given is complied with. The Firm shall not be answerable for damage caused by failure to comply with the instructions featured herein.

While we will not alter the product's essential features, the Firm reserves the right, at any time, to make those changes deemed opportune to improve the product from a technical, design or commercial point of view, and will not be required to update this publication accordingly.

AVERTISSEMENTS POUR LE MONTEUR

ATTENTION ! Instructions de sécurité importantes. Veuillez lire et suivre attentivement tous les avertissements et toutes les instructions fournis avec le produit sachant qu'une installation incorrecte peut provoquer des préjudices aux personnes, aux animaux ou aux biens. Les avertissements fournissent des indications importantes concernant la sécurité, l'installation, l'utilisation et l'entretien. Veuillez conserver les instructions pour les joindre au dossier technique et pour d'ultérieures consultations.

SECURITE GÉNÉRALE

Ce produit a été conçu et réalisé exclusivement pour l'usage indiqué dans cette documentation. Tout usage autre que celui indiqué risque d'endommager le produit et d'être une source de danger.

-Les éléments qui composent l'appareil et le montage doivent être conformes aux Directives Européennes suivantes : 2014/30/CE, 2014/35/CE, 2006/42/CE, 2011/305/CE, 99/05/CE et leurs modifications successives. Pour les pays n'appartenant pas à la CEE, il est conseillé de respecter également les normes citées, outre les règlements nationaux en vigueur, afin de garantir un bon niveau de sécurité.

-Le Fabricant de ce produit (par la suite « le Fabricant ») décline toute responsabilité dérivant d'un usage incorrect ou différent de celui prévu et indiqué dans la présente documentation, de l'inobservation de la bonne technique de construction des huisseries (portes, portails, etc.) et des déformations pouvant apparaître à l'usage.

-Le montage doit être accompli par du personnel qualifié (monteur professionnel, conformément à EN12635), dans le respect de la bonne technique et des normes en vigueur.

-Avant d'installer le produit apportez toutes les modifications structurelles nécessaires pour réaliser les butées de sécurité et la protection ou ségrégation de toutes les zones présentant un risque d'écrasement, de cisaillement, d'entraînement ou autre, conformément aux normes EN 12604 et 12453 ou les éventuelles normes locales sur l'installation. - Vérifiez si la structure existante est suffisamment robuste et stable.

-Avant de commencer le montage, vérifiez l'intégrité du produit.

-Le fabricant décline toute responsabilité en cas d'inobservation de la bonne technique de construction et d'entretien des huisseries motorisées, ainsi que de déformations survenant en cours d'utilisation.

-Vérifier si l'intervalle de température déclaré est compatible avec le lieu destiné à l'installation de l'automatisation.

-Ne pas installer ce produit dans une atmosphère explosive: la présence de gaz ou de fumées inflammables constitue un grave danger pour la sécurité.

-Mettre hors tensions l'installation avant d'accomplir une quelconque intervention. Déconnecter également les batteries tampon éventuellement présentes.

-Avant de mettre hors tension, vérifier si les données de la plaque d'identification correspondent à celles du secteur et s'il y a en amont de l'installation électrique un disjoncteur et une protection adéquats contre la surintensité. Prévoyez sur le réseau d'alimentation de l'automatisation un interrupteur ou un magnétothermique omnipolaire permettant de procéder à une déconnexion totale dans les conditions de la catégorie de surtension III.

-Vérifier s'il y a en amont du réseau d'alimentation un disjoncteur dont le seuil ne dépasse pas 0,03A et les prescriptions des règlements en vigueur.

-Vérifier si l'installation de mise à la terre est réalisée correctement. Connecter toutes les parties métalliques de la fermeture (portes, portails, etc.) et tous les composants de l'installation munis de borne de terre.

-L'installation doit être équipée de dispositifs de sécurité et de commandes conformes aux normes EN 12978 et EN12453.

-Les forces de choc peuvent être réduites à l'aide de rebords déformables.

-Si les forces de choc dépassent les valeurs prévues par les normes, appliquer des dispositifs électrosensibles ou sensibles à la pression.

-Appliquer tous les dispositifs de sécurité (photocellules, linteaux sensibles, etc.) nécessaires pour protéger la zone contre les risques de choc, d'écrasement, d'entraînement ou de cisaillement. Tenir compte des règlements et des directives en vigueur, des critères de bonne technique, de l'utilisation, de l'environnement de l'installation, de la logique de fonctionnement du système et des forces développées par l'automatisation.

-Appliquer les signaux prévus par les règlements en vigueur pour indiquer les zones de danger (risques résiduels). Toutes les installations doivent être identifiées de façon visible conformément aux prescriptions de EN13241-1.

-Au terme de l'installation, appliquez une plaque d'identification de la porte/du portail.

-Ce produit ne peut pas être installé sur des vantaux munis de portes (à moins que le moteur ne puisse être actionné qu'avec la porte fermée).

bSi l'automatisation est installée à une hauteur inférieure à 2,5 m ou si elle est accessible, il est indispensable de garantir un degré de protection adapté aux parties électriques et mécaniques.

-Uniquement pour les automatisations de rideaux

1) Les parties en mouvement du moteur doivent être installées à plus de 2,5 mètres de hauteur au-dessus du sol ou de toute autre niveau servant à y accéder. 2) Le motoréducteur doit être installé dans un espace enfermé et muni de protection de façon à ce qu'il ne soit accessible qu'avec un outil.

-Installer toutes commandes fixes en hauteur de façon à ce qu'elles ne représentent pas une source de danger et qu'elles soient éloignées des parties mobiles. En particulier les commandes à homme présent doivent être visibles directement de la partie guidée et - à moins qu'il n'y ait une clé, se trouver à 1,5 m minimum de hauteur de façon à être inaccessibles au public.

-Appliquer au moins un dispositif de signalation lumineux (clignotant) visible, fixer également un panneau Attention sur la structure.

-Fixer, à proximité de l'organe de manœuvre et de façon permanente, une étiquette sur le fonctionnement du déverrouillage manuel de l'automatisation.

-S'assurer que soient évités pendant la manœuvre les risques mécaniques et, en particulier, l'écrasement, l'entraînement et le cisaillement par la partie guidée et les parties voisines.

-Une fois l'installation accomplie, s'assurer que le réglage du moteur est correct et que les systèmes de protection et de déverrouillage fonctionnent correctement.

-Utiliser exclusivement des pièces détachées originales pour les opérations d'entretien ou les réparations. Le Fabricant décline toute responsabilité quant à la sécurité et au bon fonctionnement de l'automatisation en cas d'utilisation de composants d'autres Fabricants.

-Ne modifier d'aucune façon les composants de l'automatisation sans l'autorisation expresse du Fabricant.

-Informez l'utilisateur de l'installation sur les risques résiduels éventuels, sur les systèmes de commande appliqués et sur la façon de procéder à l'ouverture manuelle en cas d'urgence: remettre le manuel d'utilisation à l'utilisateur final.

-Éliminer les matériaux d'emballage (plastique, carton, polystyrène, etc.) confor-

mément aux normes en vigueur. Ne pas laisser les sachets en plastique et la mousse de polystyrène à la portée des enfants.

CONNEXIONS

ATTENTION ! Pour le branchement sur le secteur, utiliser un câble multipolaire ayant une section minimum de 5x1,5mm² ou de 4x1,5mm² pour alimentation triphasée ou de 3x1,5mm² pour alimentation monophasée (par exemple, le câble peut être du type H05RN-F avec une section de 4x1,5mm²). Pour le branchement des auxiliaires, utiliser des conducteurs de 0,5 mm² de section minimum.

-Utiliser exclusivement des touches ayant une portée supérieure ou égale à 10A-250V.

-Immobiliser les conducteurs à l'aide d'une fixation supplémentaire à proximité des bornes (par exemple, à l'aide d'un collier) afin de séparer nettement les parties sous tension des parties sous très faible tension de sécurité.

-Pendant l'installation, dénuder le câble d'alimentation afin de pouvoir brancher le conducteur de terre sur la borne appropriée en laissant cependant les conducteurs actifs aussi courts que possibles. Le conducteur de terre doit être le dernier à se tendre en cas de desserrement du dispositif de fixation du câble.

ATTENTION ! Les conducteurs à très faible tension de sécurité doivent être physiquement séparés des conducteurs à basse tension.

Seul le personnel qualifié (monteur professionnel) doit pouvoir accéder aux parties sous tension.

VÉRIFICATION DE L'AUTOMATISATION ET ENTRETIEN

Vérifier scrupuleusement ce qui suit avant de rendre l'automatisation définitivement opérationnelle et pendant les interventions d'entretien:

-Vérifier si tous les composants sont solidement fixés.

-Vérifier le fonctionnement du démarrage et de l'arrêt en cas de commande manuelle.

-Vérifier la logique de fonctionnement normale ou personnalisée.

-Uniquement sur les portails coulissants: vérifier si l'engrenage crémaillère - pignon est correct, avec un jeu de 2 mm le long de toute la crémaillère; le rail de glissement doit être toujours propre et dépourvu de débris.

-Uniquement sur les portails coulissants: vérifier si le rail du portail est droit et horizontal et si les roues sont en mesure de supporter le poids du portail.

-Uniquement sur les portails coulissants suspendus en porte-à-faux: vérifier l'absence d'abaissement ou d'oscillation pendant la manœuvre.

-Uniquement sur les portails à battant : vérifier si l'axe de rotation des vantaux est parfaitement vertical.

-Uniquement pour les barrières: avant d'ouvrir le portillon le ressort doit être déchargé (barre verticale).

-Contrôler le bon fonctionnement de tous les dispositifs de sécurité (photocellules, linteaux sensibles etc..) et le bon réglage du dispositif de sécurité anti-écrasement, en vérifiant si la valeur de la force de choc mesurée aux endroits prévus par la norme EN12445 est inférieure à celle indiquée par la norme EN12453.

-Les forces de choc peuvent être réduites à l'aide de rebords déformables.

-Vérifier le bon fonctionnement de la manœuvre d'urgence s'il y en a une.

-Vérifier le bon fonctionnement à l'ouverture et à la fermeture avec les dispositifs de commande appliqués.

-Vérifier l'intégrité des connexions électriques et des câblages, en particulier l'état des gaines isolantes et des presse-câbles.

-Pendant les opérations d'entretien, nettoyer les lentilles des photocellules.

-Pendant la période de mise hors service de l'automatisation, activer le déverrouillage d'urgence (cf. paragraphe MANŒUVRE D'URGENCE) de façon à libérer la partie guidée et à pouvoir accomplir l'ouverture et la fermeture manuelles du portail.

-Si le câble d'alimentation est endommagé, il doit être remplacé par le constructeur ou par son service après-vente ou par une personne qualifiée, afin d'éviter tout risque.

-Si on installe des dispositifs du type D (tels que définis par la EN12453), branchés en mode non vérifié, prescrire un entretien obligatoire au moins tous les six mois.

-L'entretien décrit plus haut doit être répété au moins une fois par an ou plus fréquemment si les caractéristiques du site ou de l'installation le demandent.

ATTENTION !

Ne pas oublier que la motorisation facilite l'utilisation du portail/de la porte mais qu'elle ne résout pas les problèmes imputables à des défauts ou à des erreurs de montage ou encore à l'absence d'entretien.



DÉMOLITION

Éliminez les matériaux en respectant les normes en vigueur. Ne jetez ni les vieux appareils, ni les piles, ni les batteries usées avec les ordures domestiques. Vous devez confier tous vos déchets d'appareils électriques ou électroniques à un centre de collecte différenciée, préposé à leur recyclage.

DÉMANTÈLEMENT

Si l'automatisation est démontée pour ensuite être remontée sur un autre site, il faut:

- Couper l'alimentation et débrancher toute l'installation électrique.

- Retirer l'actionneur de la base de fixation.

- Démontez tous les composants de l'installation.

- Remplacer les composants ne pouvant pas être retirés ou endommagés.

LES DÉCLARATIONS DE CONFORMITÉ PEUVENT ÊTRE CONSULTÉES SUR LE SITE INTERNET <http://www.bft-automation.com/CE>

LES INSTRUCTIONS DE MONTAGE ET D'UTILISATION PEUVENT ÊTRE CONSULTÉES DANS LA SECTION DOWNLOAD/TÉLÉCHARGEMENT.

Tout ce qui n'est pas expressément prévu dans le manuel de montage est interdit. Le bon fonctionnement de l'appareil n'est garanti que si les données indiquées sont respectées. Le Fabricant ne répond pas des dommages provoqués par l'inobservation des indications données dans ce manuel.

En laissant inaltérées les caractéristiques essentielles de l'appareil, l'entrepreneur se réserve le droit d'apporter à tout moment les modifications qu'elle jugera opportunes pour améliorer le produit du point de vue technique, commercial et de sa construction, sans s'engager à mettre à jour la présente publication.

HINWEISE FÜR DEN INSTALLATEUR

ACHTUNG! Wichtige Hinweise zur Sicherheit. Bitte lesen und befolgen Sie aufmerksam die Hinweise sowie die Bedienungsanleitung, die das Produkt begleitet, denn eine falsche Installation des Produkts kann zu Verletzungen von Menschen und Tieren sowie zu Sachschäden führen. Sie liefern wichtige Hinweise zur Sicherheit, zur Installation, zur Benutzung und zur Wartung. Bewahren Sie die Anweisungen auf, um sie der technischen Dokumentation hinzuzufügen und sie später konsultieren zu können.

1) ALLGEMEINE SICHERHEIT

Dieses Produkt wurde ausschließlich für die in der vorliegenden Dokumentation angegebene Verwendung konzipiert und gefertigt. Andere Verwendungen können zu Beschädigungen des Produkts sowie zu Gefahren führen.

-Die Konstruktionsmaterialien der Maschine und die Installation müssen wo anwendbar den folgenden EU-Richtlinien entsprechen: 2014/30, 2014/35, 2006/42, 2011/305, 99/05 sowie den nachfolgenden Abänderungen. In allen Ländern außerhalb der Europäischen Union sollten außer den geltenden nationalen Bestimmungen auch die vorgenannten Normen zur Gewährleistung der Sicherheit befolgt werden.

-Die Firma, die dieses Produkt herstellt (im Folgenden die „Firma“) lehnt jegliche Haftung für Schäden ab, sind zurückzuführen sind auf eine unsachgemäße Benutzung, die von der in der vorliegenden Dokumentation verschieden ist, auf die Nichtbeachtung des Prinzips der sachgerechten Ausführung bei den Türen, Toren usw. oder Verformungen, die während der Benutzung auftreten können.

-Die Installation muss von Fachpersonal (professioneller Installateur gemäß EN 12635) unter Beachtung der Regeln der guten Technik sowie der geltenden Normen vorgenommen werden.

-Nehmen Sie vor der Installation des Produkts allen strukturellen Änderungen der Sicherheitselemente sowie der Schutz- und Abtrennvorrichtungen aller Bereiche mit Quetschungs- und Abtrenngefahr sowie allgemeinen Gefahren gemäß den Bestimmungen der Normen EN 12604 und 12453 oder der eventuellen lokalen Installationsnormen vor. Stellen Sie sicher, dass die gesamte Struktur die Anforderungen an Robustheit und Stabilität erfüllt.

-Vor der Installation muss die Unversehrtheit des Produkts überprüft werden.

-Die Firma haftet nicht für die Folgen der Nichtbeachtung der Regeln der guten Technik bei der Konstruktion und der Wartung der zu motorisierenden Tür- und Fensterrahmen sowie für Verformungen, die sich während der Benutzung ergeben.

-Stellen Sie bei der Installation sicher, dass das angegebene Temperaturintervall mit dem Installationsort der Automatisierung kompatibel ist.

-Installieren Sie das Produkt nicht in einer explosionsgefährdeten Umgebung. Das Vorhandensein von entzündlichen Gasen stellt eine große Gefahr für die Sicherheit dar.

-Unterbrechen Sie vor sämtlichen Eingriffen an der Anlage die Stromversorgung. Klemmen Sie falls vorhanden auch die eventuellen Pufferbatterien ab.

-Stellen Sie vor der Ausführung des elektrischen Anschlusses sicher, dass die Daten auf dem Typenschild mit denen des Stromnetzes übereinstimmen und, dass der elektrische Anlage ein Differentialschalter sowie ein angemessener Schutz gegen Überstrom vorgeschaltet sind. Setzen Sie in die Stromversorgung der Automatisierung einen Schalter oder einen allpoligen thermomagnetischen Schalter ein, der unter Überspannungsbedingungen der Kategorie III die vollständige Trennung gestattet.

-Stellen Sie sicher, dass der Stromversorgung ein Differentialschalter mit einer Eingriffsschwelle von nicht mehr als 0,03 A vorgeschaltet ist, der den geltenden Normen entspricht.

-Stellen Sie sicher, dass die Anlage ordnungsgemäß geerdet wird: Schließen Sie alle Metallteile der Schließvorrichtung (Türen, Tore usw.) und alle Komponenten der Anlage an, die eine Erdungsklemme aufweisen.

-Die Installation muss unter Verwendung von Sicherheits- und Steuerungsvorrichtungen vorgenommen werden, die der Norm EN 12978 und EN 12453 entsprechen.

-Die Aufprallkräfte können durch die Verwendung von verformbaren Leisten reduziert werden.

-Verwenden Sie elektrosensible oder druckempfindliche Vorrichtungen, falls die Aufprallkräfte die von den Normen vorgesehenen Werte überschreiten.

-Wenden Sie alle Sicherheitsvorrichtungen (Fotozellen, Sensoren usw.) an, die zum Schutz des Gefahrenbereiches gegen Aufprall, Quetschung, Erfassung und Abtrennung von Gliedmaßen erforderlich sind. Berücksichtigen Sie die geltenden Normen und Richtlinien, die Regeln der guten Technik, die Einsatzweise, die Installationsumgebung, die Betriebsweise sowie die vom System entwickelten Kräfte.

-Bringen Sie die von den geltenden Normen zur Ausweisung von Gefahrenbereichen (die Restrisiken) die vorgesehenen Signale an. Alle Installationen müssen wie von EN 13241-1 vorgeschrieben identifiziert werden.

-Bringen Sie nach Abschluss der Installation ein Typenschild an der Tür bzw. am Tor an. Dieses Produkt kann nicht an Toren installiert werden, in die Türen integriert sind (es sei denn, der Motor wird ausschließlich bei geschlossener Tür aktiviert).

-Falls die Automatisierung auf einer Höhe von weniger als 2,5 m installiert wird oder zugänglich ist, muss ein angemessener Schutz der elektrischen und mechanischen Bauteile gewährleistet werden.

-Nur für Automatisierungen für Schieber

1) Die beweglichen Teile des Motors müssen in einer Höhe von mehr als 2,5 m über dem Boden oder jeder anderen Ebene installiert werden, die den Zugang gestatten kann.

2) Der Getriebemotor in einem abgetrennten und geschützten Raum installiert werden, der nur mithilfe von Werkzeug zugänglich ist.

-Installieren Sie alle feststehenden Bedienelemente so, dass sie keine Gefahren erzeugen und fern von beweglichen Bauteilen. Insbesondere die Totmannvorrichtungen müssen mit direkter Sicht auf den geführten Teil positioniert werden und falls sie keinen Schlüssel aufweisen, müssen sie in einer Höhe von mindestens 1,5 m installiert werden, sodass sie für das Publikum zugänglich sind.

-Bringen Sie zumindest eine optische Anzeigevorrichtung (Blinkleuchte) in gut sichtbarer Position an und befestigen Sie außerdem ein Schild Achtung an der Struktur.

-Bringen Sie einen Aufkleber, der die Funktionsweise der manuellen Entsperrung der Automatisierung angibt, in der Nähe des Manöverorgans an.

-Stellen Sie sicher, dass während des Manövers mechanische Risiken wie Quetschung, Abtrennung und Erfassung zwischen dem geführten Bauteil und dem feststehenden Bauteil vermieden werden.

-Stellen Sie nach der Installation sicher, dass der Motor der Automatisierung richtig eingestellt worden ist und, dass die Schutzsysteme den Betrieb ordnungsgemäß blockieren.

-Verwenden Sie bei allen Wartungs- und Reparaturarbeiten ausschließlich Originalersatzteile. Die Firma haftet nicht für die Sicherheit und den ordnungsgemäßen Betrieb der Automatik, falls Komponenten von anderen Herstellern verwendet werden.

-Nehmen Sie keine Änderungen an den Komponenten der Automatik vor, die von der Firma nicht ausdrücklich genehmigt werden.

-Unterweisen Sie die Benutzer der Anlage hinsichtlich der angewendeten Steuerungssysteme sowie des manuellen Manövers zur Öffnung im Notfall. Händigen Sie das Handbuch dem Endanwender aus.

-Entsorgen Sie die Verpackungsmaterialien (Plastik, Karton, Styropor usw.) unter Beachtung der geltenden Bestimmungen. Halten Sie Plastiktüten und Styropor von Kindern fern.

ANSCHLÜSSE

ACHTUNG! Verwenden Sie für den Anschluss an das Stromnetz: ein mehradriges Kabel mit einem Mindestquerschnitt von 5 x 1,5 mm² oder 4 x 1,5 mm² für die Drehstromspeisung oder 3 x 1,5 mm² für die einphasige Speisung (das Kabel kann zum Beispiel dem Typ H05RN-F mit Querschnitt von 4 x 1,5 mm² entsprechen). Verwenden Sie für den Anschluss der Zusatzanlage Leiter mit einem Mindestquerschnitt von 0,5 mm².

-Verwenden Sie ausschließlich Tasten mit einer Schaltleistung von mindestens 10 A - 250 V.

-Die Leiter müssen in der Nähe der Klemmen zusätzlich befestigt werden (zum Beispiel mit Kabelbindern), um die spannungsführenden Bauteile von den Bauteilen mit niedriger Sicherheitsspannung zu trennen.

Das Netzkabel muss bei der Installation so abisoliert werden, dass der Erdungsleiter an die entsprechende Klemme angeschlossen werden kann. Dabei sollten die beiden anderen Leiter so kurz wie möglich gelassen werden. Der Erdungsleiter muss der letzte sein, der sich löst, falls das Kabel Zug ausgesetzt wird.

ACHTUNG! Die Leiter mit sehr niedriger Sicherheitsspannung müssen von den Leitern mit niedriger Spannung getrennt verlegt werden.

Der Zugang zu den spannungsführenden Bauteilen darf ausschließlich für Fachpersonal (professioneller Installateur) möglich sein.

ÜBERPRÜFUNG UND WARTUNG DER AUTOMATISIERUNG

Nehmen Sie vor der Inbetriebnahme der Automatisierung sowie während der Wartungseingriffe eine sorgfältige Kontrolle der folgenden Punkte vor:

-Stellen Sie sicher, dass alle Komponenten sicher befestigt worden sind.

-Überprüfen Sie das Starten und das Anhalten mit manueller Steuerung.

-Überprüfen Sie die normale oder die individuell angepasste Funktionsweise.

-Nur für Schiebetore: stellen Sie sicher, dass die Zahnstange und das Ritzel mit einem Spiel von 2 mm auf der gesamten Länge der Zahnstange ineinander greifen; halten Sie die Gleitschiene immer sauber und frei von Schmutz.

-Nur für Schiebetore und Schiebetüren: Sicherstellen, dass die Gleitschiene des Tors gerade und horizontal ist und, dass die Räder dem Gewicht des Tors angemessen sind.

-Nur für hängende Schiebetore (Cantilever): Sicherstellen, dass während des Manövers keine Absenkung und keine Oszillationen vorhanden sind.

-Nur für angeschlagene Tore: Sicherstellen, dass die Rotationsachse des Torflügels vollkommen vertikal ist.

-Nur für Schranken: Vor dem Öffnen der Tür muss die Feder entspannt sein (vertikale Schranke).

-Überprüfen Sie den ordnungsgemäßen Betrieb aller Sicherheitsvorrichtungen (Fotozellen, Tastleisten usw.) sowie die richtige Einstellung der Quetschutzvorrichtung; überprüfen Sie dazu, ob der Wert der Aufprallkraft, der von der Norm EN 12445 vorgeschrieben wird, unterhalb der Angaben in der Norm EN 12453 liegt.

-Die Aufprallkräfte können durch die Verwendung von verformbaren Leisten reduziert werden.

-Überprüfen Sie die Funktionsweise des Notfallmanövers, falls vorgesehen.

-Überprüfen Sie die Öffnung und die Schließung mit angeschlossenen Steuerungsvorrichtungen.

-Überprüfen Sie die elektrischen Anschlüsse und die Verkabelung sowie insbesondere den Zustand der Isolierungen und der Kabeldurchführungen.

-Nehmen Sie während der Wartung eine Reinigung der Linsen der Fotozellen vor.

-Aktivieren Sie während der Nichtbenutzung der Automatisierung der Notfallentsperrung (siehe Abschnitt "NOTFALLMANÖVER"), um den geführten Teil in Leerlauf zu setzen und so das Öffnen und Schließen von Hand zu ermöglichen.

-Falls das Netzkabel beschädigt ist, muss es vom Hersteller, von dessen Kundendienst oder von ähnlich qualifiziertem Personal ausgewechselt werden, um alle Risiken zu vermeiden.

-Bei Installation von Vorrichtungen vom Typ "D" (wie definiert von EN 12453) mit nicht überprüfem Anschluss wird eine obligatorische Wartung mit zumindest halbjährlicher Frequenz vorgeschrieben.

-Die so wie oben beschriebene Wartung muss mit einer mindestens jährlichen Regelmäßigkeit oder kürzeren Zeitintervallen wiederholt werden, falls die Eigenschaften des Installationsortes dies verlangen sollten.

ACHTUNG!

Die Motorisierung dient zur Vereinfachung der Benutzung des Tors bzw. der Tür und sie löst keine Installations- oder Wartungsmängel.



VERSCHROTTUNG

Die Entsorgung der Materialien muss unter Beachtung der geltenden Normen erfolgen. Bitte werfen Sie Ihr Altgerät oder die leeren Batterien nicht in den Haushaltsabfall. Sie sind verantwortlich für die ordnungsgemäße Entsorgung Ihrer elektrischen oder elektronischen Altgeräte durch eine offizielle Sammelstelle.

ENTSORGUNG

Falls die Automatisierung ausgebaut wird, um an einem anderen Ort wieder eingebaut zu werden, muss Folgendes beachtet werden:

-Unterbrechen Sie die Stromversorgung und klemmen Sie die gesamte elektrische Anlage ab.

-Entfernen Sie den Trieb von der Befestigungsbasis.

-Bauen Sie sämtliche Komponenten der Installation ab.

-Nehmen Sie die Ersetzung der Bauteile vor, die nicht ausgebaut werden können

DIE KONFORMITÄTSERKLÄRUNGEN KÖNNEN AUF DER WEB-SITE <http://www.bft-automation.com/CE> konsultiert werden.

DIE ANWEISUNGEN ZUR MONTAGE UND BENUTZUNG KÖNNEN IM DOWNLOAD-BEREICH KONSULTIERT WERDEN.

Alles, was im Installationshandbuch nicht ausdrücklich vorgesehen ist, ist untersagt. Der ordnungsgemäße Betrieb des Triebs kann nur garantiert werden, wenn alle angegebenen Daten eingehalten werden. Die Firma haftet nicht für Schäden, die auf die Nichtbeachtung der Hinweise im vorliegenden Handbuch zurückzuführen sind.

Unter Beibehaltung der wesentlichen Eigenschaften des Produktes kann die Firma jederzeit und ohne Verpflichtung zur Aktualisierung des vorliegenden Handbuches Änderungen zur technischen, konstruktiven oder handelstechnischen Verbesserung vornehmen.

ADVERTENCIAS PARA LA INSTALACIÓN

¡ATENCIÓN! Instrucciones de seguridad importantes. Leer y seguir con atención todas las advertencias y las instrucciones que acompañan el producto, ya que la instalación incorrecta puede causar daños a personas, animales o cosas. Las advertencias y las instrucciones brindan importantes indicaciones concernientes a la seguridad, la instalación, el uso y el mantenimiento. Conservar las instrucciones para adjuntarlas a la documentación técnica y para consultas futuras.

SEGURIDAD GENERAL

Este producto ha sido diseñado y fabricado exclusivamente para el uso indicado en la presente documentación. Otros usos diferentes a lo indicado podrían ocasionar daños al producto y ser causa de peligro.

- Los elementos de fabricación de la máquina y la instalación deben presentar conformidad con las siguientes Directivas Europeas, donde se puedan aplicar: 2014/30/CE, 2014/35/CE, 2006/42/CE, 2011/305/CE, 99/05/CE y sus posteriores modificaciones. Para todos los países extra CEE, además de las normas nacionales vigentes, para lograr un nivel de seguridad apropiado se deben respetar también las normas antes citadas.

- La Empresa fabricante de este producto (en adelante "empresa") no se responsabiliza por todo aquello que pudiera derivar del uso incorrecto o diferente a aquel para el cual está destinado e indicado en la presente documentación, como tampoco por el incumplimiento de la Buena Técnica en la fabricación de los cierres (puertas, cancelas, etc.), así como por las deformaciones que pudieran producirse durante su uso.

- La instalación debe ser realizada por personal cualificado (instalador profesional, conforme a EN12635), en cumplimiento de la Buena Técnica y de las normas vigentes.

- Antes de instalar el producto, realizar todas las modificaciones estructurales de modo tal que se respeten las distancias de seguridad y para la protección o aislamiento de todas las zonas de aplastamiento, corte, arrastre y de peligro en general, según lo previsto por las normas EN 12604 y 12453 o eventuales normas locales de instalación. Comprobar que la estructura existente cumpla con los requisitos necesarios de resistencia y estabilidad.

- Antes de comenzar la instalación, comprobar la integridad del producto.

- La Empresa no es responsable del cumplimiento de la Buena Técnica en la realización y mantenimiento de los cerramientos por motorizado, como tampoco de las deformaciones que surgieran durante el uso.

- Comprobar que el intervalo de temperatura declarado sea compatible con el lugar destinado para instalar la automatización.

- No instalar este producto en atmósfera explosiva. La presencia de gases o humos inflamables constituye un grave peligro para la seguridad.

- Antes de realizar cualquier intervención en la instalación, interrumpir la alimentación eléctrica. Desconectar también eventuales baterías compensadoras si estuvieran presentes.

- Antes de conectar la alimentación eléctrica, asegurarse de que los datos de placa correspondan a los de la red de distribución eléctrica y que en el origen de la instalación eléctrica haya un interruptor diferencial y una protección de sobrecarga adecuados. En la red de alimentación de la automatización, se debe prever un interruptor o un magnetotérmico omnipolar que permita la desconexión completa en las condiciones de la categoría de sobretensión III.

- Comprobar que en el origen de la red de alimentación, haya un interruptor diferencial con umbral no superior a 0.03A y conforme a lo previsto por las normas vigentes.

- Comprobar que la instalación de puesta a tierra esté realizada correctamente: conectar a tierra todas las piezas metálicas del cierre (puertas, cancelas, etc.) y todos los componentes de la instalación con borne de tierra.

- La instalación se debe realizar utilizando dispositivos de seguridad y de mandos conformes a la EN 12978 y EN12453.

- Las fuerzas de impacto pueden ser reducidas utilizando cantos deformables.

- Si las fuerzas de impacto superan los valores previstos por las normas, aplicar dispositivos electro-sensibles o sensibles a la presión.

- Aplicar todos los dispositivos de seguridad (fotocélulas, cantos sensibles, etc.) necesarios para proteger el área de peligros de impacto, aplastamiento, arrastre, corte. Tener en cuenta las normativas y las directivas vigentes, los criterios de la Buena Técnica, el uso, el entorno de instalación, la lógica de funcionamiento del sistema y las fuerzas desarrolladas por la automatización.

- Aplicar las señales previstas por las normativas vigentes para identificar las zonas peligrosas (los riesgos residuales). Toda instalación debe estar identificada de manera visible según lo prescrito por la EN13241-1.

- Una vez completada la instalación, colocar una placa de identificación de la puerta/cancela.

- Este producto no se puede instalar en hojas que incorporen puertas (salvo que el motor se active sólo cuando la puerta está cerrada)

- Si la automatización es instalada a una altura inferior a 2,5 m o está al alcance, es necesario garantizar un grado de protección adecuado de las piezas eléctricas y mecánicas.

- Sólo para automatizaciones de persianas

1) Las partes móviles del motor se deben instalar a una altura de 2,5 m por encima del suelo o encima de otro nivel que pueda permitir su acceso.

2) El motorreductor se debe instalar en un espacio segregado y provisto de protección, de manera que sea accesible sólo con el uso de herramientas.

- Instalar cualquier mando fijo en una posición que no cause peligros y alejado de las piezas móviles. En particular los mandos con hombre presente estén colocados a la vista directa de la parte guiada y, salvo que no sean con llave, se deben instalar a una altura mínima de 1,5 m y de manera tal de que no sean accesibles para el público.

- Aplicar al menos un dispositivo de señalización luminosa (parpadeante) en posición vertical, además fijar a la estructura un cartel de Atención.

- Fijar de manera permanente una etiqueta correspondiente al funcionamiento del desbloqueo manual de la automatización y colocarla cerca del órgano de maniobra.

- Asegurarse de que durante la maniobra se eviten y se proteja de los riesgos mecánicos y en particular el impacto, el aplastamiento, arrastre, corte entre la parte guiada y las partes fijas alrededor.

- Una vez realizada la instalación, asegurarse de que el ajuste de la automatización del motor esté configurado de manera correcta y que los sistemas de protección y de desbloqueo funcionen correctamente.

- Usar exclusivamente piezas originales para todas las operaciones de mantenimiento y reparación. La Empresa no se responsabiliza de la seguridad y el buen funcionamiento de la automatización, en caso que se utilicen componentes de otros fabricantes.

- No realizar ninguna modificación a los componentes de la automatización si no se cuenta con autorización expresa por parte de la Empresa.

- Instruir al usuario de la instalación sobre los eventuales riesgos residuales, los sistemas de mando aplicados y la ejecución de la maniobra de apertura manual

en caso de emergencia: entregar el manual de uso al usuario final.

- Eliminar los materiales de embalaje (plástico, cartón, poliestireno, etc.) según lo previsto por las normas vigentes. No dejar sobres de nylon y poliestireno al alcance de los niños.

CONEXIONES

¡ATENCIÓN! Para la conexión a la red utilizar: cable multipolar de sección mínima de 5x1,5mm² ó 4x1,5mm² para alimentaciones trifásicas o bien 3x1,5mm² para alimentaciones monofásicas (a modo de ejemplo, el cable puede ser del tipo H05RN-F con sección de 4x1,5mm²). Para la conexión de los dispositivos auxiliares utilizar conductores con sección mínima de 0,5 mm².

- Utilizar exclusivamente pulsadores con capacidad no inferior a 10A-250V.

- Los conductores deben estar unidos por una fijación suplementaria cerca de los bornes (por ejemplo mediante abrazaderas) para mantener bien separadas las partes bajo tensión de las partes con muy baja tensión de seguridad.

- Durante la instalación se debe quitar la funda del cable de alimentación para permitir la conexión del conductor de tierra al borne específico, dejando los conductores activos lo más cortos posible. El conductor de tierra debe ser el último a tensarse en caso de alojamiento del dispositivo de fijación del cable.

¡ATENCIÓN! Los conductores a muy baja tensión de seguridad se deben mantener físicamente separados de los circuitos a baja tensión.

La accesibilidad a las partes bajo tensión debe ser posible exclusivamente para el personal cualificado (instalador profesional).

CONTROL DE LA AUTOMATIZACIÓN Y MANTENIMIENTO

Antes de que la automatización quede definitivamente operativa, y durante las intervenciones de mantenimiento, controlar estrictamente lo siguiente:

- Comprobar que todos los componentes estén fijados firmemente.

- Controlar la operación de arranque y parada en el caso de mando manual.

- Controlar la lógica de funcionamiento normal o personalizada.

- Sólo para cancelas correderas: comprobar el correcto engranaje de la cremallera - piñón con un juego de 2 mm a lo largo de toda la cremallera; mantener el carril de desplazamiento siempre limpio y libre de desechos.

- Sólo para cancelas y puertas correderas: comprobar que la vía de desplazamiento de la cancela sea lineal, horizontal y las ruedas sean aptas para soportar el peso de la cancela.

- Sólo para cancelas correderas suspendidas (Cantilever): comprobar que no se produzca ninguna bajada u oscilación durante la maniobra.

- Sólo para cancelas batientes: comprobar que el eje de rotación de las hojas esté en posición perfectamente vertical.

- Sólo para barreras: antes de abrir la portezuela el muelle debe estar descargado (mástil vertical).

- Controlar el correcto funcionamiento de todos los dispositivos de seguridad (fotocélulas, cantos sensibles, etc.) y el correcto ajuste de los dispositivos de seguridad antiaplastamiento, comprobando que el valor de la fuerza de impacto, medido en los puntos previstos por la norma EN 12445, sea inferior a lo indicado en la norma EN 12453.

- Las fuerzas de impacto pueden ser reducidas utilizando cantos deformables.

- Controlar el buen funcionamiento de la maniobra de emergencia donde esté presente.

- Controlar la operación de apertura y cierre con los dispositivos de mando aplicados.

- Comprobar la integridad de las conexiones eléctricas y de los cableados, en particular el estado de las cubiertas aislantes y de los sujetables.

- Durante el mantenimiento limpiar las ópticas de las fotocélulas.

- Durante el período en que la automatización está fuera de servicio, activar el desbloqueo de emergencia (véase apartado "MANIOBRA DE EMERGENCIA"), de manera tal de dejar libre la parte guiada y permitir la apertura y el cierre manual de la cancela.

- Si el cable de alimentación está dañado, el mismo debe ser sustituido por el fabricante o por el servicio de asistencia técnica de éste o por una persona con una capacitación similar, de manera tal de prevenir cualquier riesgo.

- Si se instalan dispositivos de tipo "D" (tal como los define la EN12453), conectados en modo no comprobado, establecer un mantenimiento obligatorio con frecuencia al menos semestral.

- El mantenimiento, como se ha descrito anteriormente, se debe repetir por lo menos anualmente o con intervalos menores si las características del lugar o de la instalación lo requirieran.

¡ATENCIÓN!

Recordar que la motorización sirve para facilitar el uso de la cancela/puerta pero no resuelve problema de defectos o carencias de instalación o de falta de mantenimiento.



DESGUACE

La eliminación de los materiales se debe realizar respetando las normas vigentes. No desechos su equipo descartado, las pilas o las baterías usadas con los residuos domésticos. Usted tiene la responsabilidad de desechos todos sus residuos de equipos eléctricos o electrónicos, entregándolos a un punto de recogida dedicado al reciclaje de los mismos.

DESMANTELAMIENTO

Si la automatización es desmontada para luego ser montada nuevamente en otro sitio hay que:

Interrumpir la alimentación y desconectar toda la instalación eléctrica.

- Quitar el accionador de la base de fijación.

- Desmontar todos los componentes de la instalación.

- Si algunos componentes no pudieran ser quitados o estuvieran dañados, sustituirlos.

LAS DECLARACIONES DE CONFORMIDAD SE PUEDE CONSULTAR EN EL SITIO WEB <http://www.bft-automation.com/CE>

LAS INSTRUCCIONES DE MONTAJE Y USO SE PUEDEN CONSULTAR EN LA SECCIÓN DESCARGAS.

Todo aquello que no expresamente previsto en el manual de instalación, no está permitido. El buen funcionamiento del operador es garantizado sólo si se respetan los datos indicados. La Empresa no se responsabiliza por los daños causados por el incumplimiento de las indicaciones dadas en el presente manual. Dejando inalteradas las características esenciales del producto, la Empresa se reserva el derecho de realizar, en cualquier momento, modificaciones que considere convenientes para mejorar la técnica, la fabricación y la comercialización del producto, sin comprometerse a actualizar la presente publicación.

ADVERTÊNCIAS PARA O INSTALADOR

ATENÇÃO! Instruções importantes relativas à segurança. Ler e seguir com atenção todas as advertências e as instruções que acompanham este produto pois que uma instalação errada pode causar danos a pessoas, animais ou coisas. As advertências e as instruções fornecem indicações importantes relativas à segurança, à instalação, ao uso e à manutenção. Guarde as instruções para anexá-las ao fascículo técnico e para consultas futuras.

SEGURANÇA GERAL

Este produto foi projectado e construído exclusivamente para o uso indicado nesta documentação. Usos diversos do indicado poderiam constituir fonte de danos para o produto e fonte de perigo.

- Os elementos construtivos da máquina e a instalação devem estar em conformidade com as seguintes Directivas Europeias, quando aplicáveis: 2014/30/CE, 2014/35/CE, 2006/42/CE, 2011/305/CE, 99/05/CE e respectivas modificações sucessivas. Para todos os Países extra Comunitários, além das normas nacionais vigentes, para se obter um bom nível de segurança também é oportuno respeitar as normas de segurança indicadas.
- O Fabricante deste produto (doravante "Empresa") declina toda e qualquer responsabilidade derivante de um uso impróprio ou diferente daquele para o qual está destinado e indicado nesta documentação, assim como, pelo incumprimento da Boa Técnica na construção dos sistemas de fecho (portas, portões, etc.) assim como pelas deformações que poderiam ocorrer durante o uso.
- A instalação deve ser efectuada por pessoal qualificado (instalador profissional, de acordo com EN12635) no respeito das prescrições de Boa Técnica e das normas vigentes.
- Antes de instalar o produto deve-se efectuar todas as modificações estruturais relativas à realização das barreiras de segurança e à protecção ou segregação de todas as zonas de esmagamento, tesourada, arrastamento e de perigo em geral, de acordo com o previsto pelas normas EN 12604 e 12453 ou eventuais normas locais de instalação. Verificar que a estrutura existente possua os requisitos necessários de robustez e estabilidade.
- Antes de iniciar a instalação deve-se verificar que o produto esteja intacto.
- A Empresa não é responsável pelo desrespeito da Boa técnica na construção e manutenção dos caixilhos a motorizar, assim como pelas deformações que podem ocorrer durante a utilização.
- Verificar que o intervalo de temperatura declarado seja compatível com o local destinado para a instalação do automatismo.
- Não instalar o produto em atmosfera explosiva: a presença de gases ou fumos inflamáveis constitui um grave perigo para a segurança.
- Interromper a alimentação eléctrica antes de efectuar qualquer intervenção na instalação. Desligar também eventuais baterias tampão se presentes.
- Antes de ligar a alimentação eléctrica, acertar-se de que os dados nominais correspondam aos da rede de distribuição eléctrica e que a montante da instalação eléctrica haja um interruptor diferencial e uma protecção contra as sobrecorrentes adequadas. Prever na rede de alimentação da automação, um interruptor ou um magnetotérmico omnipolar que permita a desconexão completa nas condições da categoria de sobretensão III.
- Verificar que a montante da rede de alimentação haja um interruptor diferencial com limiar de intervenção não superior a 0,03A e ao previsto pelas normas vigentes.
- Verificar que a instalação de terra seja realizada correctamente: ligar à terra todas as partes metálicas do fecho (porta, portões, etc.) e todos os componentes da instalação equipados de borne de terra.
- A instalação deve ser feita utilizando dispositivos de segurança e comandos em conformidade com a normativa europeia EN 12978 e EN12453.
- As forças de impacto podem ser reduzidas através da utilização de bordas deformáveis.
- No caso em que as forças de impacto superem os valores previstos pelas normas, aplicar dispositivos electrosensíveis ou sensíveis à pressão.
- Aplicar todos os dispositivos de segurança (fotocélulas, perfis sensíveis, etc.) necessários para proteger a área de perigos de esmagamento, arrastamento, tesourada. Ter em consideração as normativas e as directivas em vigor, os critérios da Boa Técnica, a utilização, o ambiente de instalação, a lógica de funcionamento do sistema e as forças desenvolvidas pelo automatismo.
- Aplicar os sinais previstos pelas normativas vigentes para localizar as zonas perigosas (os riscos residuais). Cada instalação deve ser identificada de modo visível de acordo com o prescrito pela EN13241-1.
- Após ter-se terminado a instalação, deve-se aplicar uma placa de identificação da porta/portão.
- Este produto não pode ser instalado em folhas que englobam portas (a menos que o motor possa ser activado exclusivamente com a porta fechada).
- Se o automatismo for instalado a uma altura inferior aos 2,5 m ou se é acessível, é necessário garantir um adequado grau de protecção das partes eléctricas e mecânicas.
- Apenas para a automação de grades de enrolar
 - 1) As partes do motor em movimento devem ser instaladas a uma altura superior a 2,5 m acima do pavimento ou acima de um outro nível que permita o acesso.
 - 2) O motorreductor deve ser instalado num espaço vedado e dotado de protecção de forma que só é acessível com o uso de ferramentas.
- Instalar qualquer comando fixo em posição que não provoque perigos e distante das partes móveis. Especialmente, os comandos com homem presente devem ser posicionados à vista directa da parte guiada, e, a menos que sejam de chave, devem ser instalados a uma altura mínima de 1,5 m e de modo a não serem acessíveis ao público.
- Aplicar pelo menos um dispositivo de sinalização luminosa (luz intermitente) numa posição visível e, além disso, fixar um cartaz de Atenção na estrutura.
- Fixar permanentemente uma etiqueta relativa ao funcionamento do desbloqueio manual do automatismo e colocá-la perto do órgão de manobra.
- Acertar-se de que durante a manobra sejam evitados ou protegidos os riscos mecânicos e, em especial, o esmagamento, o arrastamento, a tesourada entre a parte guiada e as partes circunstantes.
- Depois de ter efectuado a instalação, acertar-se de que o ajuste do automatismo esteja correctamente definido e que os sistemas de protecção e de desbloqueio funcionem correctamente.
- Utilizar exclusivamente peças originais para efectuar qualquer manutenção ou reparação. A Empresa declina toda e qualquer responsabilidade relativamente à segurança e ao bom funcionamento do automatismo se são instalados componentes de outros produtores.
- Não efectuar nenhuma modificação nos componentes do automatismo se essas não forem expressamente autorizadas pela Empresa.
- Instruir o utilizador da instalação relativamente aos eventuais riscos residuais, os sistemas de comando aplicados e a execução da manobra de abertura manual caso ocorra uma emergência. entregar o manual de uso ao utilizado final.

-Eliminar os materiais da embalagem (plástico, cartão, poliestireno, etc.) em conformidade com o previsto pelas normas vigentes. Não deixar sacos de nylon e poliestireno ao alcance de crianças.

LIGAÇÕES

ATENÇÃO! Para a ligação à rede eléctrica: utilizar um cabo multipolar com uma secção mínima de 5x1,5 mm² ou 4x1,5 mm² para alimentações trifásicas ou 3x1,5 mm² para alimentações monofásicas (a título de exemplo, o cabo pode ser do tipo H05RN-F com secção 4x1,5mm²). Para a ligação dos circuitos auxiliares, utilizar condutores com secção mínima de 0,5 mm².

- Utilizar exclusivamente botões com capacidade não inferior a 10A-250V.
- Os condutores devem ser fixados por uma fixação suplementar em proximidade dos bornes (por exemplo mediante braçadeiras) a fim de manter bem separadas as partes sob tensão das partes em baixíssima tensão de segurança.
- Durante a instalação deve-se remover a bainha do cabo de alimentação, de maneira a consentir a ligação do condutor de terra ao borne apropriado deixando-se, todavia, os condutores activos o mais curtos possível. O condutor de terra deve ser o último a esticar-se no caso de afrouxamento do dispositivo de fixação do cabo.

ATENÇÃO! os condutores com baixíssima tensão de segurança devem ser mantidos fisicamente separados dos condutores de baixa tensão. O acesso às partes sob tensão deve ser possível exclusivamente ao pessoal qualificado (instalador profissional).

VERIFICAÇÃO DO AUTOMATISMO E MANUTENÇÃO

Antes de tornar o automatismo definitivamente operativo, e durante as operações de manutenção, deve-se controlar escrupulosamente o seguinte:

- Verificar que todos os componentes estejam fixos com firmeza.
- Verificar a operação de arranque e de paragem no caso de comando manual.
- Verificar a lógica de funcionamento normal e personalizada.
- Apenas para os portões corredeiros: verificar que haja uma correcta engrenagem cremalheira – pinhão com uma folga de 2 mm ao longo de toda a cremalheira; manter o carril de deslizamento sempre limpo e sem detritos.
- Apenas para os portões e portas corredeiros: controlar que o binário de deslizamento do portão seja linear, horizontal e as rodas sejam adequadas para suportar o peso do portão.
- Apenas para os portões corredeiros suspensos (Cantilever): verificar que não haja abaixamento ou oscilação durante a manobra.
- Apenas para os portões de batente: verificar que o eixo de rotação das folhas seja perfeitamente vertical.
- Somente para barreiras: antes de abrir a porta, deve-se descarregar a mola (haste vertical).
- Controlar o correcto funcionamento de todos os dispositivos de segurança (fotocélulas, perfis sensíveis, etc) e a correcta regulação da segurança antes-magamento verificando que o valor da força de impacto medido nos pontos previstos pela norma EN 12445, seja inferior ao indicado na norma EN 12453.
- As forças de impacto podem ser reduzidas através da utilização de bordas deformáveis.
- Verificar a funcionalidade da manobra de emergência, se presente.
- Verificar a operação de abertura e de fecho com os dispositivos de comando aplicados.
- Verificar a integridade das conexões eléctricas e das cablagens, em especial o estado das bainhas isoladoras e dos prensa-cabos.
- Durante a manutenção deve-se efectuar a limpeza dos dispositivos ópticos das fotocélulas.
- Para o período de fora de serviço do automatismo, activar o desbloqueio de emergência (veja parágrafo "MÁNOBRA DE EMERGÊNCIA") de modo a tornar livre a parte guiada e permitir assim a abertura e o fecho manual do portão.
- Se o cabo de alimentação estiver danificado, esse deve ser substituído pelo construtor ou pelo seu serviço de assistência técnica ou, seja como for, por uma pessoa com qualificação semelhante, de maneira a prevenir qualquer risco.
- Se instalam-se dispositivos de tipo "D" (como definidos pela EN12453), ligados em modalidade não verificada, deve-se estabelecer uma manutenção obrigatória com uma frequência pelo menos semestral.
- A manutenção acima descrita deve ser repetida com frequência no mínimo anual ou com intervalos de tempo menores, caso as características do local ou da instalação assim o exijam.

ATENÇÃO!

Deve-se recordar que a motorização é uma facilitação para o uso do portão/porta e não resolve problemas de defeitos e deficiências de instalação ou de falta de manutenção.



DEMOLIÇÃO

A eliminação dos materiais deve ser feita de acordo com as normas vigentes. Não deite o equipamento eliminado, as pilhas ou as baterias no lixo doméstico. Você tem a responsabilidade de restituir todos os seus resíduos de equipamentos electrónicos ou electrónicos deixando-os num ponto de recolha dedicado à sua reciclagem.

DESMANTELAMENTO

No caso em que o automatismo seja desmontado para sucessivamente ser remontado noutro local, é preciso:

- Cortar a alimentação e desligar todo o sistema eléctrico.
- Retirar o accionador da base de fixação.
- Desmontar todos os componentes da instalação.
- No caso em que alguns componentes não possam ser removidos ou estejam danificados, tratar de substituí-los.

AS DECLARAÇÕES DE CONFORMIDADE SÃO CONSULTÁVEIS NO SÍTO WEB

<http://www.bft-automation.com/CE>
AS INSTRUÇÕES DE MONTAGEM E USO SÃO CONSULTÁVEIS NA SECÇÃO DOWNLOAD.

Tudo aquilo que não é expressamente previsto no manual de instalação, não é permitido. O bom funcionamento do operador é garantido só se forem respeitados os dados indicados. A empresa não se responsabiliza pelos danos provocados pelo incumprimento das indicações contidas neste manual. Deixando inalteradas as características essenciais do produto, a Empresa reserva-se o direito de efectuar em qualquer momento as alterações que ela achar necessárias para melhorar técnica, construtiva e comercialmente o produto, sem comprometer-se em actualizar esta publicação.

AVVERTENZE PER L'UTILIZZATORE (I)

ATTENZIONE! Importanti istruzioni di sicurezza. Leggere e seguire attentamente le Avvertenze e le Istruzioni che accompagnano il prodotto poiché un uso improprio può causare danni a persone, animali o cose. Conservare le istruzioni per consultazioni future e trasmetterle ad eventuali subentranti nell'uso dell'impianto.

Questo prodotto dovrà essere destinato solo all'uso per il quale è stato espressamente installato. Ogni altro uso è da considerarsi improprio e quindi pericoloso. Il costruttore non può essere considerato responsabile per eventuali danni causati da usi impropri, erronei e irragionevoli.

SICUREZZA GENERALE

Nel ringraziarVi per la preferenza accordata a questo prodotto, la Ditta è certa che da esso otterrete le prestazioni necessarie al Vostro uso.

Questo prodotto risponde alle norme riconosciute della tecnica e della disposizioni relative alla sicurezza se correttamente installato da personale qualificato ed esperto (installatore professionale).

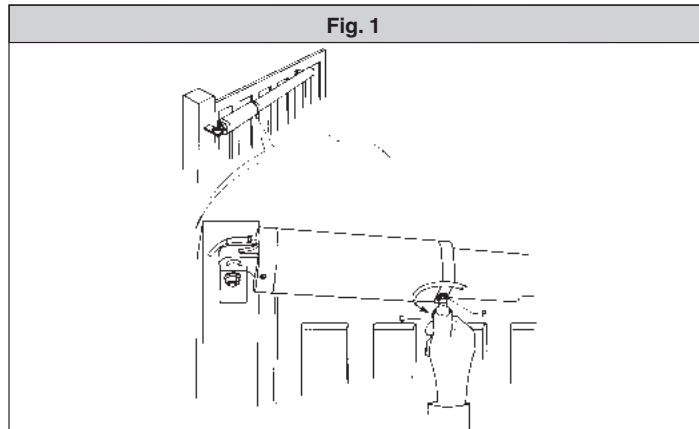
L'automazione, se installata ed utilizzata correttamente, soddisfa gli standard di sicurezza nell'uso. Tuttavia è opportuno osservare alcune regole di comportamento per evitare inconvenienti accidentali:

- Tenere bambini, persone e cose fuori dal raggio d'azione dell'automazione, in particolare durante il movimento.
- Non permettere a bambini di giocare o sostare nel raggio di azione dell'automazione.
- L'apparecchio può essere utilizzato da bambini di età non inferiore a 8 anni e da persone con ridotte capacità fisiche, sensoriali o mentali, o prive di esperienza o della necessaria conoscenza, purché sotto sorveglianza oppure dopo che le stesse abbiano ricevuto istruzioni relative all'uso sicuro dell'apparecchio e alla comprensione dei pericoli ad esso inerenti. I bambini non devono giocare con l'apparecchio. La pulizia e la manutenzione destinata ad essere effettuata dall'utilizzatore non deve essere effettuata da bambini senza sorveglianza.
- I bambini devono essere sorvegliati per sincerarsi che non giochino con l'apparecchio. Non permettere ai bambini di giocare con i controlli fissi. Tenere i telecomandi lontani dai bambini.
- Evitare di operare in prossimità delle cerniere o organi meccanici in movimento.
- Non contrastare il movimento dell'anta e non tentare di aprire manualmente la porta se non è stato sbloccato l'attuatore con l'apposita manopola di sblocco.
- Non entrare nel raggio di azione della porta o cancello motorizzati durante il loro movimento.
- Non lasciare radiocomandi o altri dispositivi di comando alla portata dei bambini onde evitare azionamenti involontari.
- L'attivazione dello sblocco manuale potrebbe causare movimenti incontrollati della porta se in presenza di guasti meccanici o di condizioni di squilibrio.
- In caso di apritapparelle: sorvegliare la tapparella in movimento e tenere lontano le persone finché non è completamente chiusa. Porre cura quando si aziona lo sblocco se presente, poiché una tapparella aperta potrebbe cadere rapidamente in presenza di usura o rotture.
- La rottura o l'usura di organi meccanici della porta (parte guidata), quali ad esempio cavi, molle, sup-

porti, cardini, guide.. potrebbe generare pericoli. Far controllare periodicamente l'impianto da personale qualificato ed esperto (installatore professionale) secondo quanto indicato dall'installatore o dal costruttore della porta.

- Per ogni operazione di pulizia esterna, togliere l'alimentazione di rete.
- Tenere pulite le ottiche delle fotocellule ed i dispositivi di segnalazione luminosa. Controllare che rami ed arbusti non disturbino i dispositivi di sicurezza.
- Non utilizzare l'automatismo se necessita di interventi di riparazione. In caso di guasto o di malfunzionamento dell'automazione, togliere l'alimentazione di rete sull'automazione, astenersi da qualsiasi tentativo di riparazione o intervento diretto e rivolgersi solo a personale qualificato ed esperto (installatore professionale) per la necessaria riparazione o manutenzione. Per consentire l'accesso, attivare lo sblocco di emergenza (se presente).
- Per qualsiasi intervento diretto sull'automazione o sull'impianto non previsto dal presente manuale, avvalersi di personale qualificato ed esperto (installatore professionale).
- Con frequenza almeno annuale far verificare l'integrità e il corretto funzionamento dell'automazione da personale qualificato ed esperto (installatore professionale), in particolare di tutti i dispositivi di sicurezza.
- Gli interventi d'installazione, manutenzione e riparazione devono essere documentati e la relativa documentazione tenuta a disposizione dell'utilizzatore.
- Il mancato rispetto di quanto sopra può creare situazioni di pericolo.
- Non tentare di aprire manualmente il cancello se: Nel modello **LUX-LUXL-LUXG-LUXGV** non è stata sbloccata l'elettroserratura con l'apposita chiave. Nel modello **LUXB-LUX2B** non è stato azionato lo sblocco con l'apposita chiave (Fig.1).
- Non modificare i componenti dell'automazione.
- In caso di malfunzionamento, togliere l'alimentazione, attivare lo sblocco di emergenza per consentire l'accesso e richiedere l'intervento di un tecnico qualificato (installatore).
- Per ogni operazione di pulizia esterna, togliere l'alimentazione di rete.
- Tenere pulite le ottiche delle fotocellule ed i dispositivi di segnalazione luminosa. Controllare che rami ed arbusti non disturbino i dispositivi di sicurezza (fotocellule).
- Per qualsiasi intervento diretto all'automazione, avvalersi di personale qualificato (installatore).
- Annualmente far controllare l'automazione da personale qualificato.

Fig. 1



APERTURA MANUALE

Versioni con blocco idraulico (LUXB-LUX2B)

Nei casi di emergenza, per esempio in mancanza di energia elettrica, per sbloccare il cancello, infilare la stessa chiave "C" usata per la regolazione delle valvole by-pass nel perno "P" triangolare situato sotto l'attuatore (fig. 1) e ruotarla in senso antiorario. Il cancello è così apribile manualmente imprimendo una velocità di spinta uguale a quella di apertura automatica.

Per ripristinare il funzionamento elettrico dell'attuatore, girare la chiave in senso orario fino al completo bloccaggio del perno "P".

Versione senza blocco idraulico (LUX-LUXL-LUXG-LUXGV)

È sufficiente aprire l'elettroserratura con la relativa chiave e spingere manualmente l'anta.



DEMOLIZIONE

L'eliminazione dei materiali va fatta rispettando le norme vigenti. Non gettate il vostro apparecchio scartato, le pile o le batterie usate nei rifiuti domestici. Avete la responsabilità di restituire tutti i vostri rifiuti da apparecchiature elettriche o elettroniche lasciandoli in un punto di raccolta dedicato al loro riciclo.

Tutto quello che non è espressamente previsto nel manuale d'uso, non è permesso. Il buon funzionamento dell'operatore è garantito solo se vengono rispettate le prescrizioni riportate in questo manuale. La Ditta non risponde dei danni causati dall'inosservanza delle indicazioni riportate in questo manuale.

Lasciando inalterate le caratteristiche essenziali del prodotto, la Ditta si riserva di apportare in qualunque momento le modifiche che essa ritiene convenienti per migliorare tecnicamente, costruttivamente e commercialmente il prodotto, senza impegnarsi ad aggiornare la presente pubblicazione.

USER WARNINGS (GB)

WARNING! Important safety instructions. Carefully read and comply with the Warnings and Instructions that come with the product as improper use can cause injury to people and animals and damage to property. Keep the instructions for future reference and hand them on to any new users. This product is meant to be used only for the purpose for which it was explicitly installed. Any other use constitutes improper use and, consequently, is hazardous. The manufacturer cannot be held liable for any damage as a result of improper, incorrect or unreasonable use.

GENERAL SAFETY

Thank you for choosing this product. The Firm is confident that its performance will meet your operating needs.

This product meets recognized technical standards and complies with safety provisions when installed correctly by qualified, expert personnel (professional installer).

If installed and used correctly, the automated system will meet operating safety standards. Nonetheless, it is advisable to observe certain rules of behaviour so that accidental problems can be avoided:

- Keep adults, children and property out of range of the automated system, especially while it is moving.
- Do not allow children to play or stand within range of the automated system.
- The unit can be used by children over 8 years old and by people with reduced physical, sensory or

mental capabilities or with no experience or necessary knowledge on condition they are supervised or trained about the safe use of the equipment and understand the risks involved. Children must not play with the unit. Cleaning and maintenance must not be performed by unsupervised children.

- Children must be supervised to ensure they do not play with the device. Do not allow children to play with the fixed controls. Keep remote controls out of reach of children.
- Do not work near hinges or moving mechanical parts.
- Do not hinder the leaf's movement and do not attempt to open the door manually unless the actuator has been released with the relevant release knob.
- Keep out of range of the motorized door or gate while they are moving.
- Keep remote controls or other control devices out of reach of children in order to avoid the automated system being operated inadvertently.
- The manual release's activation could result in uncontrolled door movements if there are mechanical faults or loss of balance.
- When using roller shutter openers: keep an eye on the roller shutter while it is moving and keep people away until it has closed completely. Exercise care when activating the release, if such a device is fitted, as an open shutter could drop quickly in the event of wear or breakage.
- The breakage or wear of any mechanical parts of the door (operated part), such as cables, springs, supports, hinges, guides... , may generate a hazard. Have the system checked by qualified, expert personnel (professional installer) at regular intervals according to the instructions issued by the installer or manufacturer of the door.
- When cleaning the outside, always cut off mains power.
- Keep the photocells' optics and illuminating indicator devices clean. Check that no branches or shrubs interfere with the safety devices.
- Do not use the automated system if it is in need of repair. In the event the automated system breaks down or malfunctions, cut off mains power to the system; do not attempt to repair or perform any other work to rectify the fault yourself and instead call in qualified, expert personnel (professional installer) to perform the necessary repairs or maintenance. To allow access, activate the emergency release (where fitted).
- If any part of the automated system requires direct work of any kind that is not contemplated herein, employ the services of qualified, expert personnel (professional installer).
- At least once a year, have the automated system, and especially all safety devices, checked by qualified, expert personnel (professional installer) to make sure that it is undamaged and working properly.
- A record must be made of any installation, maintenance and repair work and the relevant documentation kept and made available to the user on request.
- Failure to comply with the above may result in hazardous situations.
- Do not attempt to open the gate manually if:
- In mod. **LUX-LUXL-LUXG-LUXGV** the electric lock has not been released by means of the appropriate key.
- In mod. **LUXB-LUX2B** the release has not been activated by means of the appropriate key (fig.1).
- Do not modify the automation components.
- In case of malfunction, disconnect the power sup-

ply, activate the emergency release to have access to the automation and request the assistance of a qualified technician (installer).

- Before proceeding to any outside cleaning operation, disconnect the power supply.
- Keep the photocell optical components and light signal devices clean.
- Check that the safety devices (photocells) are not obscured by branches or shrubs.
- For any direct assistance to the automation system, request the help of a qualified technician (installer).
- Have qualified personnel check the automation system once a year.

MANUAL OPENING

Versions with hydraulic lock (LUXB-LUX2B)

In case of emergency, for example during a power cut, the gate can be released by inserting the same key "C" used to adjust the bypass valve into the triangular pivot "P" found under the actuator (fig. 1) and turning it anti-clockwise. The gate can then be opened manually following the same speed as an automatic opening.

To restore the actuator to electrical operation, turn the key clockwise until pivot "P" is locked.

Versions without hydraulic lock (LUX-LUXL-LUXG-LUXGV)

It is sufficient to open the electric lock with its key and move the leaf manually.



SCRAPPING

Materials must be disposed of in accordance with the regulations in force. Do not throw away your discarded equipment or used batteries with household waste. You are responsible for taking all your waste electrical and electronic equipment to a suitable recycling centre.

Anything that is not explicitly provided for in the user guide is not allowed. The operator's proper operation can only be guaranteed if the instructions given herein are complied with. The Firm shall not be answerable for damage caused by failure to comply with the instructions featured herein.

While we will not alter the product's essential features, the Firm reserves the right, at any time, to make those changes deemed opportune to improve the product from a technical, design or commercial point of view, and will not be required to update this publication accordingly.

AVERTISSEMENTS POUR L'UTILISATEUR (F)

ATTENTION ! Instructions de sécurité importantes. Veuillez lire et suivre attentivement tous les avertissements et toutes les instructions fournis avec le produit sachant qu'un usage incorrect peut provoquer des préjudices aux personnes, aux animaux ou aux biens. Veuillez conserver les instructions pour d'ultérieures consultations et pour les transmettre aux propriétaires futurs éventuels.

Cet appareil ne peut être destiné qu'à l'usage pour lequel il a été expressément installé. Tout autre usage sera considéré comme impropre et donc dangereux. Le fabricant ne sera en aucun cas considéré comme responsable des préjudices dus à un usage impropre, erroné ou déraisonné.

SECURITE GÉNÉRALE

Nous vous remercions d'avoir choisi ce produit qui, nous n'en doutons pas, saura vous garantir les performances attendues.

Ce produit, correctement installé par du personnel

qualifié et expérimenté (monteur professionnel) est conforme aux normes reconnues de la technique et des prescriptions de sécurité.

Si l'automatisation est montée et utilisée correctement, elle garantit la sécurité d'utilisation prescrite. Il est cependant nécessaire de respecter certaines règles de comportement pour éviter tout inconvénient accidentel.

- Tenir les enfants, les personnes et les objets à l'écart du rayon d'action de l'automatisation, en particulier pendant son fonctionnement.

- Empêcher les enfants de jouer ou de stationner dans le rayon d'action de l'automatisation.

- Les enfants de plus de 8 ans et les personnes ayant des capacités physiques, sensorielles ou mentales diminuées ou n'ayant pas l'expérience et les connaissances nécessaires peuvent utiliser l'appareil à condition d'être sous la surveillance d'un adulte ou d'avoir reçu des instructions sur l'usage sûr de l'appareil et sur ses risques. Les enfants ne doivent pas jouer avec l'appareil. Les enfants ne doivent pas accomplir sans surveillance les opérations de nettoyage et d'entretien destinées à être faites par l'utilisateur.

- Les enfants doivent être surveillés afin de s'assurer qu'ils ne jouent pas avec l'appareil. Interdire aux enfants de jouer avec les contrôles fixes. Ranger les télécommandes hors de portée des enfants.

- Éviter d'opérer à proximité des charnières ou des organes mécaniques en mouvement.

- Ne pas s'opposer volontairement au mouvement du vantail et ne pas tenter d'ouvrir la porte à la main si le déclencheur n'est pas déverrouillé avec le levier de déverrouillage prévu à cet effet.

- Ne pas entrer dans le rayon d'action du portail/de la porte motorisé/e pendant son mouvement.

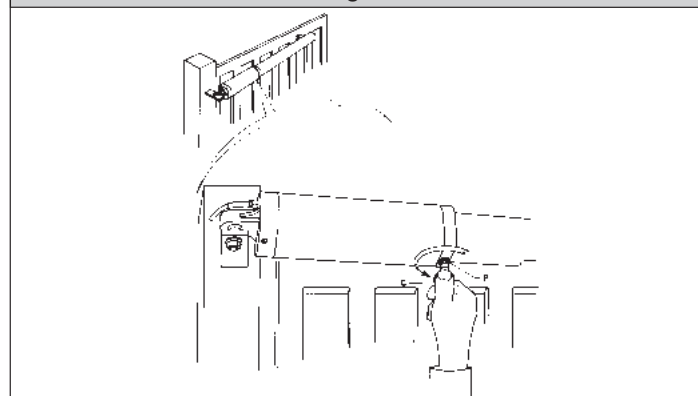
- Ranger les radiocommandes ou les autres dispositifs de commande hors de portée des enfants afin d'éviter tout actionnement involontaire.

- L'activation du déverrouillage manuel risque de provoquer des mouvements incontrôlés de la porte en présence de pannes mécaniques ou de conditions de déséquilibre.

- Avec les ouvre-stores: surveiller le store en mouvement et veiller à ce que les personnes restent à l'écart tant qu'il n'est pas complètement fermé. Actionner l'éventuel déverrouillage avec prudence car si un store reste ouvert il peut tomber brutalement s'il est usé ou cassé.

- La rupture ou l'usure des organes mécaniques de la porte (partie guidée), tels que les câbles, les ressorts, les supports et les gonds peuvent générer des risques. Faire contrôler périodiquement l'installation par du personnel qualifié et expérimenté (monteur professionnel), conformément aux indications du monteur ou du fabricant de la porte.

Fig. 1



- Mettre hors tension avant d'accomplir les opérations de nettoyage extérieur.
- Veiller à la propreté des lentilles des photocellules et des lampes de signalisation. Veiller à ce que les dispositifs de sécurité ne soient pas gênés par des branches ou des arbustes.
- Ne pas utiliser l'automatisation si elle a besoin d'être réparée. En cas de panne ou de mauvais fonctionnement de l'automatisation, mettre l'automatisation hors tension, éviter toute tentative de réparation ou d'intervention directe et s'adresser uniquement à du personnel qualifié et expérimenté (monteur professionnel) pour la réparation ou les opérations d'entretien nécessaires. Pour permettre l'accès, activer le déverrouillage d'urgence (s'il y en a un).
- Pour toutes les interventions directes sur l'automatisation ou sur l'installation non prévues dans le présent manuel, s'adresser uniquement à du personnel qualifié et expérimenté (monteur professionnel).
- Une fois par an au moins, faire vérifier le bon état et le bon fonctionnement de l'automatisation par du personnel qualifié et expérimenté (monteur professionnel) et en particulier tous les dispositifs de sécurité.
- Les interventions de montage, d'entretien et de réparation doivent être documentées et cette documentation doit être tenue à la disposition de l'utilisateur.
- Le non respect des prescriptions ci-dessus peut être à l'origine de dangers.
- Ne pas tenter d'ouvrir manuellement le portail si :
 - dans le modèle **LUX-LUXL-LUXG-LUXGV** l'électroserrure n'a pas été débloquée avec la clé spéciale.
 - dans le modèle **LUXB-LUX2B** le déblocage n'a pas été activé avec la clé spéciale (fig.1).
- Ne pas modifier les composants de la motorisation.
- En cas de mauvais fonctionnement, couper l'alimentation, activer le déblocage d'urgence afin de permettre l'accès et demander l'intervention d'un technicien qualifié (installateur).
- Pour toute opération de nettoyage extérieur, couper l'alimentation de ligne.
- Tenir propres les optiques des cellules photoélectriques et les dispositifs de signalisation lumineuse. S'assurer que des branches ou des arbustes ne dérangent pas les dispositifs de sécurité (cellules photoélectriques).
- Pour toute intervention directe sur la motorisation, s'adresser à du personnel qualifié (installateur).
- Faire contrôler la motorisation chaque année par du personnel qualifié.

OUVERTURE MANUELLE

Versions avec verrouillage hydraulique LUXB-LUX2B

Dans les cas d'urgence, par exemple en cas de faute d'électricité, pour déverrouiller le portail il faut introduire la même clé «C» utilisée pour le réglage des soupapes de dérivation dans le pivot «P» triangulaire situé sous le vérin (fig. 1) et la tourner dans le sens contraire à celui des aiguilles d'une montre. Le portail peut ainsi être ouvert manuellement avec une vitesse de poussée égale à celle d'ouverture automatique.

Pour rétablir le fonctionnement électrique du vérin, tourner la clé dans le sens des aiguilles d'une montre jusqu'à bloquer le pivot «P».

Version sans verrouillage hydraulique LUX-LUXL-LUXG-LUXGV

Il suffit d'ouvrir la serrure électrique avec la clé cor-

respondante et de pousser manuellement le vantail.



DÉMOLITION

Éliminez les matériaux en respectant les normes en vigueur. Ne jetez ni les vieux appareils, ni les piles, ni les batteries usées avec les ordures domestiques. Vous devez confier tous vos déchets d'appareils électriques ou électroniques à un centre de collecte différenciée, préposé à leur recyclage.

dit. Le bon fonctionnement de l'appareil n'est garanti que si les données indiquées sont Tout ce qui n'est pas expressément prévu dans le manuel de montage est interdit. Le bon fonctionnement de l'appareil n'est garanti que si les données indiquées sont respectées. Le Fabricant ne répond pas des dommages provoqués par l'inobservation des indications données dans ce manuel.

En laissant inaltérées les caractéristiques essentielles de l'appareil, l'entreprise se réserve le droit d'apporter à tout moment les modifications qu'elle jugera opportunes pour améliorer le produit du point de vue technique, commercial et de sa construction, sans s'engager à mettre à jour la présente publication.

HINWEISE FÜR DEN BENUTZER (D)

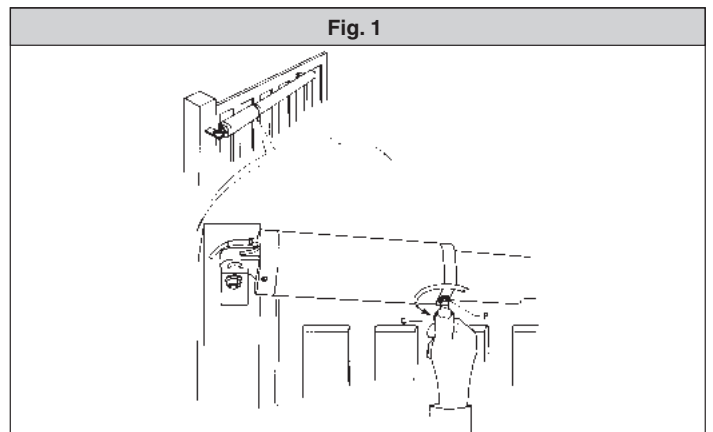
ACHTUNG! Wichtige Hinweise zur Sicherheit. Bitte lesen und befolgen Sie aufmerksam die Hinweise sowie die Bedienungsanleitung, die das Produkt begleiten, denn eine falsche Benutzung des Produkts kann zu Verletzungen von Menschen und Tieren sowie zu Sachschäden führen. Bitte bewahren Sie die Anweisungen für die zukünftige Konsultation sowie für eventuelle zukünftige Benutzer der Anlage auf. Dieses Produkt ist ausschließlich für den Einsatz bestimmt, für den es ausdrücklich installiert worden ist. Alle sonstigen Einsatzweisen gelten als Zweckentfremdung und somit als gefährlich. Der Hersteller kann nicht für eventuelle Schäden haftbar gemacht werden, die auf Zweckentfremdung oder unsachgemäße Verwendung zurückzuführen sind.

ALLGEMEINE SICHERHEIT

Wir danken Ihnen dafür, dass Sie diesem Produkt den Vorzug gegeben haben, und sind sicher, dass Sie mit ihm die für Ihre Anwendung erforderlichen Leistungen erzielen werden.

Dieses Produkt entspricht den anerkannten Normen der Technik sowie den Sicherheitsbestimmungen, falls es von qualifiziertem Fachpersonal (professioneller Installateur) ordnungsgemäß installiert wird. Bei ordnungsgemäßer Installation und Benut-

Fig. 1



zung erfüllt die Automatisierung die geforderten Sicherheitsstandards. Dennoch sollten einige Verhaltensregeln beachtet werden, um Zwischenfälle zu vermeiden:

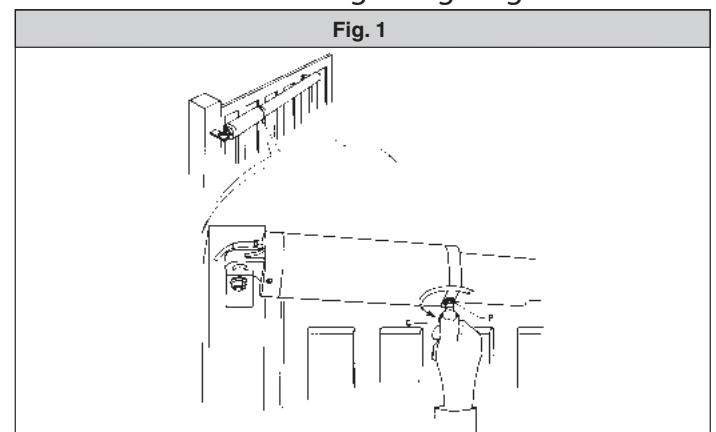
- Halten Sie Kinder, Personen und Sachen aus dem Wirkungsbereich der Automatisierung fern, vor allem während der Bewegung.
- Verhindern Sie, dass sich Kindern im Aktionsradius der Automatisierung aufhalten oder dort spielen.
- Das Gerät kann von Kindern im Alter von nicht unter 8 Jahren sowie von Personen mit eingeschränkten körperlichen, sensorischen oder geistigen Fähigkeiten, sowie Erfahrung oder erforderliche Kenntnis, unter Überwachung oder Einweisung in die sichere Benutzung des Geräts und Verständnis der damit in Zusammenhang stehenden Gefahren benutzt werden. Kinder dürfen nicht mit dem Gerät spielen. Die Reinigung und die Wartung durch den Benutzer darf nicht von Kindern ohne Überwachung vorgenommen werden.
- Kinder müssen überwacht werden, um sicherzustellen, dass sie nicht mit der Vorrichtung spielen. Stellen Sie sicher, dass die Kinder nicht mit den festen Bedienelementen spielen. Halten Sie die Fernbedienungen von Kindern fern.
- Vermeiden Sie Arbeiten in der Nähe der Scharniere oder der beweglichen Bauteile.
- Halten Sie die Bewegung der Tür nicht auf und versuchen Sie nicht, die Tür von Hand zu öffnen, wenn der Trieb nicht mit dem entsprechenden Entsperrhebel entsperrt worden ist.
- Halten Sie sich während der Bewegung aus dem Aktionsradius der Tür oder des motorisierten Tors fern.
- Halten Sie die Funkfernbedienung oder sonstige Steuerungsvorrichtungen von Kindern fern, um unbeabsichtigte Betätigungen der Automatisierung zu vermeiden.
- Die Aktivierung der manuellen Entsperrung könnte bei mechanischen Defekten oder Ungleichgewichtssituationen zu unkontrollierten Bewegungen der Tür führen.
- Bei Rollladenautomatisierungen: Überwachen Sie den Rollladen während der Bewegung und halten Sie Personen fern, bis er vollständig geschlossen ist. Gehen Sie bei der Betätigung der eventuellen Entsperrung mit Vorsicht vor, da der offene Rollladen bei Brüchen oder Abnutzung herunterfallen könnte.
- Das Brechen oder die Abnutzung der mechanischen Organe der Tür (geführter Teil) wie zum Beispiel Kabel, Federn, Aufhängungen, Führungen usw. könnte zu Gefahren führen. Lassen Sie die Anlage in regelmäßigen Abständen von qualifiziertem Fachpersonal (professioneller Installateur) unter Beachtung der Angaben des Installateurs oder des Herstellers der Tür überprüfen.
- Unterbrechen Sie vor allen externen Reinigungsarbeiten die Stromversorgung.
- Halten Sie die Linsen der Fotozellen und die Anzeigevorrichtungen sauber. Stellen Sie sicher, dass die Sicherheitsvorrichtungen nicht durch Zweige oder Sträucher beeinträchtigt werden.
- Benutzen Sie die Automatisierung nicht, falls sie Reparatureingriffe erforderlich macht. Unterbrechen Sie bei Beschädigungen oder Funktionsstörungen die Stromversorgung der Automatisierung, unternehmen Sie keine Reparaturversuche oder direkte Eingriffe und wenden Sie sich für die erforderliche Reparatur oder Wartung an qualifiziertes Fachpersonal (professioneller Installateur). Aktivieren Sie für den Zugang die Notfallentsperrung (falls vorhanden).

- Wenden Sie sich für alle im vorliegenden Handbuch nicht vorgesehenen direkten Eingriffe an der Automatisierung oder der Anlage an qualifiziertes Fachpersonal (professioneller Installateur).
- Lassen Sie die Unversehrtheit und den ordnungsgemäßen Betrieb der Automatisierung sowie insbesondere der Sicherheitsvorrichtungen zumindest einmal jährlich von qualifiziertem Fachpersonal (professioneller Installateur) überprüfen.
- Die Installations-, Wartungs- und Reparatureingriffe müssen dokumentiert werden und die Dokumentation muss dem Benutzer zur Verfügung gehalten werden.
- Die Nichtbeachtung dieser Anweisung kann zu Gefahrensituationen führen.
- Versuchen Sie nicht, das Tor von Hand zu öffnen, wenn:
 - Das Elektroschloss beim Modell **LUX-LUXL-LUXG-LUXGV** nicht vorher mit dem passenden Schlüssel entriegelt wurde.
 - Wenn die Verriegelungsvorrichtung beim Modell **LUXB-LUX2B** nicht vorher mit dem passenden Schlüssel entsperrt wurde (Abb.1). Keine Umbauten an Anlagenkomponenten vornehmen.
- Bei Betriebsstörungen die Stromversorgung unterbrechen, durch Betätigung der Notentriegelung den Zugang ermöglichen und einen fachkundigen Techniker (Installateur) bestellen.
- Vor jeder Außenreinigung die Stromversorgung unterbrechen.
- Die Optik der Fotozellen und die Leuchtsignaleinrichtungen sauber halten. Äste und Strauchwerk dürfen nicht die Fotozellen beeinträchtigen.
- Wenn eine Arbeit unmittelbar an der Anlage erforderlich ist, wenden Sie sich hierzu an fachkundiges Personal (Installateur).
- Einmal jährlich muss die Anlage von Fachleuten gewartet werden.

NOTENTRIEGELUNG BEI STROMAUSFALL Modelle mit hydraulischer Selbsthemmung LUXB-LUX2B

Um in Notfällen, z.B. bei Stromausfall, das Tor zu entriegeln, den im Lieferumfang enthaltenen Schlüssel "C" der auch für die Einstellung der By-Pass-Ventile dient, auf die dreikant Messingschraube "P" unter dem Antrieb einführen (Fig. 1); den Schlüssel gegen den Uhrzeigersinn drehen bis die kleine Messing-Schlitzschraube erreicht ist. Das Tor lässt sich nun von Hand öffnen. Bitte ungefähr die gleiche Schubgeschwindigkeit anwenden wie bei einer automatischen Öffnung.

Um den Normalbetrieb des Antriebes wieder aufzunehmen, den Schlüssel im Uhrzeigersinn drehen, bis der Bolzen "P" vollständig festgezogen ist.



Modelle ohne hydraulische Selbsthemmung LUX-LUXL-LUXG-LUXGV

Es reicht aus, das Elektroschloß mit dem dazugehörigen Schlüssel zu entriegeln und den Flügel von Hand zu schieben. Bitte ungefähr die gleiche Schubgeschwindigkeit anwenden wie bei einer automatischen Öffnung.



VERSCHROTTUNG

Die Entsorgung der Materialien muss unter Beachtung der geltenden Normen erfolgen. Bitte werfen Sie Ihr Altgerät oder die leeren Batterien nicht in den Haushaltsabfall. Sie sind verantwortlich für die ordnungsgemäße Entsorgung Ihrer elektrischen oder elektronischen Altgeräte durch eine offizielle Sammelstelle.

Alles, was im Installationshandbuch nicht ausdrücklich vorgesehen ist, ist untersagt. Der ordnungsgemäße Betrieb des Triebes kann nur garantiert werden, wenn alle angegebenen Daten eingehalten werden. Die Firma haftet nicht für Schäden, die auf die Nichtbeachtung der Hinweise im vorliegenden Handbuch zurückzuführen sind.

Unter Beibehaltung der wesentlichen Eigenschaften des Produktes kann die Firma jederzeit und ohne Verpflichtung zur Aktualisierung des vorliegenden Handbuches Änderungen

ADVERTENCIAS PARA EL USUARIO (E)

¡ATENCIÓN! Instrucciones de seguridad importantes. Leer y seguir con atención las Advertencias y las Instrucciones que acompañan el producto, ya que el uso inapropiado puede causar daños a personas, animales o cosas. Guardar las instrucciones para futuras consultas y transmitir las a eventuales reemplazantes en el uso de la instalación.

Este producto se deberá utilizar únicamente para el uso para el cual ha sido expresamente instalado. Cualquier otro uso se considerará inadecuado y por lo tanto peligroso. El fabricante no se responsabiliza por posibles daños causados debido a usos inapropiados, erróneos e irrazonables.

SEGURIDAD GENERAL

Le agradecemos por haber elegido este producto, en la Empresa estamos seguros que obtendrán las prestaciones necesarias para su uso.

Este producto responde a las normas reconocidas de la técnica y de las disposiciones inherentes a la seguridad siempre que haya sido correctamente instalado por personal cualificado y experto (instalador profesional).

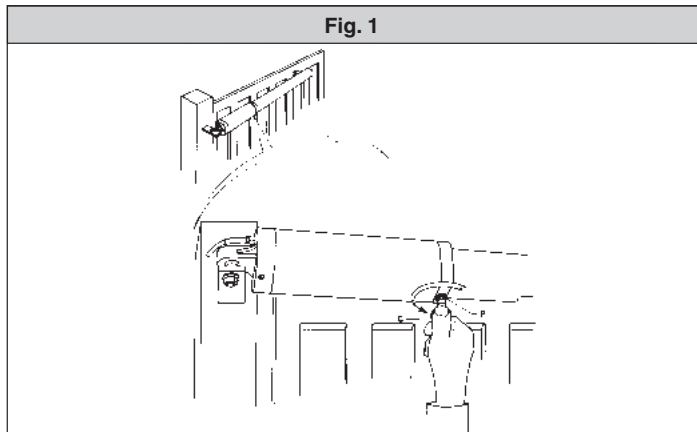
La automatización, si se instala y utiliza de manera correcta, cumple con los estándares de seguridad para el uso. Sin embargo es conveniente respetar algunas reglas de comportamiento para evitar inconvenientes accidentales:

- Mantener a niños, personas y cosas fuera del radio de acción de la automatización, especialmente durante su movimiento.
- No permitir que los niños jueguen o permanezcan en el radio de acción de la automatización.
- El aparato puede ser usado por niños a partir de los 8 años de edad y por personas con capacidades físicas, sensoriales o mentales reducidas, o sin experiencia o los conocimientos necesarios, siempre que sea bajo vigilancia o después de que estas hayan recibido instrucciones sobre el uso del aparato de forma segura y de que hayan comprendido los peligros inherentes al mismo. Los niños no deben

jugar con el aparato. La limpieza y el mantenimiento destinados a ser realizados por el usuario no deben ser llevados a cabo por los niños sin vigilancia.

- Los niños deben ser vigilados para cerciorarse que no jueguen con el equipo. No permitir que los niños jueguen con los controles fijos. Mantener los mandos a distancia alejados de los niños.
- Evitar operar cerca de las bisagras o de los órganos mecánicos en movimiento.
- No obstaculizar el movimiento de la hoja y no intentar abrir manualmente la puerta si no se ha desbloqueado el accionador con el botón de desbloqueo específico.
- No ingresar al radio de acción de la puerta o cancela motorizadas durante el movimiento de las mismas.
- No dejar radiomandos u otros dispositivos de mando al alcance de niños, para evitar accionamientos involuntarios.
- La activación del desbloqueo manual podría causar movimientos incontrolados de la puerta en caso de averías mecánicas o condiciones de desequilibrio.
- En caso de automatizaciones para persianas enrollables: vigilar la persiana en movimiento y mantener alejadas a las personas hasta que esté completamente cerrada. Tener precaución cuando se acciona el desbloqueo, si estuviera presente, puesto que una persiana enrollable abierta podría caer rápidamente en caso de desgaste o roturas.
- La rotura o el desgaste de órganos mecánicos de la puerta (parte guiada), como por ejemplo cables, muelles, soportes, goznes, guías, etc. podría generar peligros. Hacer controlar periódicamente la instalación por personal cualificado y experto (instalador profesional), según lo indicado por el instalador o por el fabricante de la puerta.
- Para cualquier operación de limpieza exterior, interrumpir la alimentación de red.
- Mantener limpias las ópticas de las fotocélulas y los dispositivos de señalización luminosa. Controlar que ramas y arbustos no obstaculicen los dispositivos de seguridad.
- No utilizar la automatización si necesita intervenciones de reparación. En caso de avería o de defecto de funcionamiento de la automatización, interrumpir la alimentación de red en la automatización, abstenerse de cualquier intento de reparación o intervención directa y recurrir sólo a personal cualificado y experto (instalador profesional) para la necesaria reparación y mantenimiento. Para permitir el acceso, activar el desbloqueo de emergencia (si estuviera presente).
- Para cualquier intervención directa en la automatización o en la instalación no prevista por el presente manual, recurrir a personal cualificado y experto (instalador profesional).

Fig. 1



- Al menos una vez al año hacer controlar la integridad y el correcto funcionamiento de la automatización por personal cualificado y experto (instalador profesional), en particular de todos los dispositivos de seguridad.
- Las intervenciones de instalación, mantenimiento y reparación deben ser registradas y la documentación correspondiente se debe mantener a disposición del usuario.
- El incumplimiento de lo antes indicado puede provocar situaciones de peligro.
- No intentar abrir manualmente la cancela si antes:
- en el modelo **LUX-LUXL-LUXG-LUXGV**, no se ha desbloqueado la electrocerradura con la llave correspondiente.
- en el modelo **LUXB-LUX2B**, no se ha accionado el dispositivo de desbloqueo con la llave correspondiente (fig.1).
- No modificar los componentes del automatismo.
- En caso de mal funcionamiento, cortar el suministro de corriente, activar el dispositivo de desbloqueo de emergencia para consentir el acceso y solicitar la intervención de un técnico cualificado (instalador).
- Antes de realizar cualquier operación de limpieza externa, cortar el suministro de corriente.
- Mantener limpias las lentes de las fotocélulas y los dispositivos de señalización luminosa. Controlar que ramas o arbustos no interfieran con los dispositivos de seguridad (fotocélulas).
- Si resulta necesario efectuar una intervención directa en el automatismo, llamar a personal cualificado (instalador).
- Anualmente, hacer controlar el automatismo por personal cualificado.

APERTURA MANUAL

Versiones con bloqueo hidráulico LUXB-LUX2B

En casos de emergencia, por ejemplo cuando no hay suministro de energía eléctrica, para desbloquear la cancela hay que introducir la llave "C", utilizada para la regulación de las válvulas by-pass, en el perno "P" triangular situado bajo el servomotor (fig. 01) y girarla en sentido contrario a las agujas del reloj. De esta manera, la cancela puede abrirse a mano imprimiendo una velocidad de empuje igual que la de apertura automática.

Para reactivar el funcionamiento eléctrico del servomotor, girar la llave en el sentido de las agujas del reloj hasta bloquear completamente el perno "P".

Versión sin bloqueo hidráulico LUX-LUXL-LUXG-LUXGV

Es suficiente abrir la electrocerradura con la llave correspondiente y empujar la hoja a mano.



DESGUACE

La eliminación de los materiales se debe realizar respetando las normas vigentes. No desechar su equipo descartado, las pilas o las baterías usadas con los residuos domésticos. Usted tiene la responsabilidad de desechar todos sus residuos de equipos eléctricos o electrónicos, entregándolos a un punto de recogida dedicado al reciclaje de los mismos.

Todo aquello que no expresamente previsto en el manual de uso, no está permitido. El buen funcionamiento del operador es garantizado sólo si se respetan las prescripciones indicadas en el presente manual. La Empresa no se responsabiliza por los daños causados por el incumplimiento de las indicaciones dadas en el presente manual. Dejando inalteradas las características esenciales del producto, la Empresa se reserva el derecho

de realizar, en cualquier momento, modificaciones que considere convenientes para mejorar la técnica, la fabricación y la comercialización del producto, sin comprometerse a actualizar la presente publicación.

ADVERTÊNCIAS PARA O UTILIZADOR (P)

ATENÇÃO! Instruções importantes relativas à segurança. Ler e seguir com atenção todas as Advertências e as Instruções que acompanham este produto pois que um uso impróprio pode causar danos a pessoas, animais ou coisas. Guardar as instruções para consultas futuras e transmiti-las a eventuais substitutos no uso da instalação. Este produto deverá ser destinado ao uso para o qual foi expressamente instalado. Qualquer outro uso deve ser considerado impróprio e, portanto, perigoso. O construtor não deve ser considerado responsável por eventuais danos causados por usos impróprios, errados e irrazoáveis.

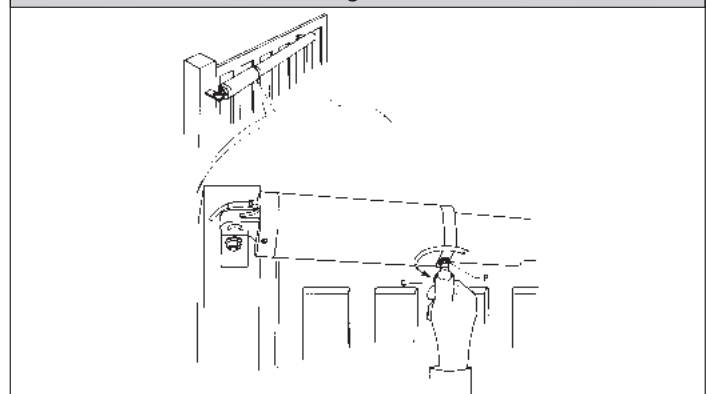
SEGURANÇA GERAL

Agradecendo-lhe pela preferência dada a este produto, a Empresa tem a certeza de que do mesmo irá obter os desempenhos necessários para o Seu uso. Este produto cumpre com as normas reconhecidas pela técnica e com as disposições relativas à segurança se for correctamente instalado por pessoal qualificado e experiente (instalador profissional).

Se o automatismo for instalado e utilizado correctamente, satisfaz os padrões de segurança no uso. Todavia, é oportuno observar algumas regras de comportamento para evitar problemas acidentais:

- Manter crianças, pessoas e coisas fora do raio de acção do automatismo, especialmente durante o movimento.
- Não permitir que pessoas e crianças fiquem paradas na área de acção do automatismo.
- O aparelho pode ser utilizado por crianças com idade não inferior a 8 anos e por pessoas com capacidades físicas, sensoriais ou mentais reduzidas, sem experiência ou sem os conhecimentos necessários, contanto que sejam monitorizados ou que tenham recebido previamente instruções acerca do uso seguro do aparelho e da compreensão dos perigos inerentes ao mesmo. As crianças não devem brincar com o aparelho. A limpeza e a manutenção destinam-se a ser efetuadas pelo utilizador e não devem ser efetuadas por crianças sem supervisão.
- As crianças devem ser vigiadas para se acertar de que não brinquem com o aparelho. Não permitir às crianças de brincar com os dispositivos de controle fixos. Manter os telecomandos afastados das crianças.
- Evitar operar em proximidade de dobradiças ou órgãos mecânicos em movimento.

Fig. 1



- Não impedir voluntariamente o movimento da folha e não tentar abrir manualmente a porta se o accionador não tiver sido desbloqueado com o manípulo específico de desbloqueio.
- Não entrar no raio de acção da porta ou do portão motorizados durante o relativo movimento.
- Não deixar transmissores ou outros dispositivos de comando ao alcance de crianças para evitar accionamentos involuntários.
- A activação do desbloqueio manual poderia causar movimentos incontroláveis da porta em presença de avarias mecânicas ou de condições de desequilíbrio.
- No caso de dispositivo de abrir estores: vigiar o estore em movimento e manter afastadas as pessoas enquanto não estiver completamente fechada. Prestar atenção quando se acciona o desbloqueio, se presente, porque o estore aberto poderia cair rapidamente em presença de desgaste ou roturas.
- A rotura ou o desgaste de órgãos mecânicos da porta (parte guiada) tais como por exemplo, cabos, molas, suportes, articulações, guias poderia criar perigos. Fazer controlar periodicamente a instalação por pessoal qualificado e experiente (instalador profissional) de acordo com o indicado pelo instalador ou pelo fabricante da porta.
- Para efectuar qualquer operação de limpeza externa, deve-se interromper a alimentação de rede.
- Manter limpos os elementos ópticos das fotocélulas e os dispositivos de sinalização luminosa. Controlar que ramos e arbustos não interfiram com os dispositivos de segurança.
- Não utilizar o automatismo se o mesmo precisar de intervenções de reparação. Em caso de avaria ou de mau funcionamento do automatismo, cortar a alimentação de rede ao automatismo, não efectuar qualquer tentativa de reparação ou intervenção directa e dirigir-se apenas a pessoal qualificado e experiente (instalador profissional) para efectuar a necessária reparação ou manutenção. Para consentir o acesso, activar o desbloqueio de emergência (se presente).
- Para efectuar qualquer intervenção directa no automatismo ou na instalação não prevista do presente manual, servir-se de pessoal qualificado (instalador profissional).
- Com uma frequência pelo menos anual fazer verificar a integridade e o correcto funcionamento do automatismo por pessoal qualificado e experiente (instalador profissional), em especial, de todos os dispositivos de segurança.
- As intervenções de instalação, manutenção e reparação devem ser documentadas e a relativa documentação deve ser conservada à disposição do utilizador.
- O desrespeito de indicado acima pode criar situações de perigo.
- Não tente de abrir manualmente o portão se:
- No modelo **LUX-LUXL-LUXG-LUXGV** não foi desbloqueada a fechadura eléctrica com a chave específica.
- No modelo **LUXB-LUX2B** não foi accionado o desbloqueio com a chave específica (Fig.1).
- Não modifique os componentes da automatização.
- No caso de mau funcionamento, interrompa a alimentação, active o desbloqueio de emergência para consentir o acesso e peça a intervenção de um técnico qualificado (instalador).
- Para todas as operações de limpeza externa, interrompa a alimentação de rede.
- Mantenha limpos os elementos ópticos das foto-

células e os dispositivos de sinalização luminosa. Verifique se ramos e arbustos não estorvam os dispositivos de segurança (fotocélulas).

- Para qualquer intervenção directa na automatização, sirva-se de pessoal qualificado (instalador).
- Faça controlar anualmente a automatização por pessoal qualificado.

ABERTURA MANUAL

Versões com bloqueio hidráulico LUXB-LUX2B.

Nos casos de emergência, por exemplo por exemplo por falta de energia eléctrica, para desbloquear o portão introduza a chave "C" usada para a regulação da válvula by-pass, no pivô triangular "P" situado por baixo do accionador (fig. 1) e gire-a no sentido contrário aos ponteiros do relógio. O portão pode-se assim abrir manual-mente, dando-se uma velocidade de impulso igual aqumelo de abertura automática. Para restabelecer o funcionamento eléctrico do accionador, gira a chave no sentido dos ponteiros do relógio até ao bloqueio completo do pivô "P".

Versão sem bloqueio hidráulico LUX-LUXL-LUXG-LUXGV.

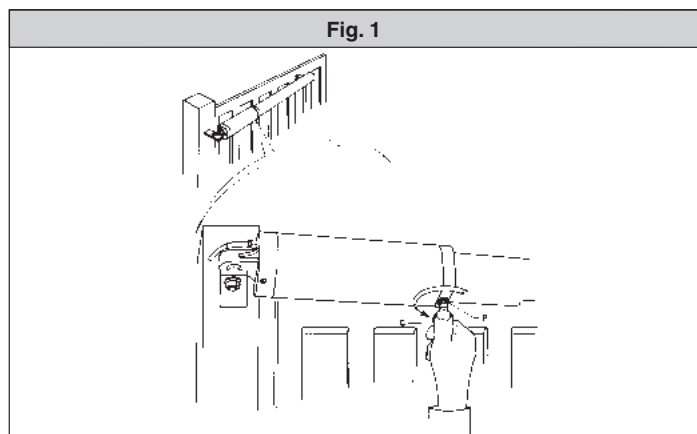
É suficiente abrir a fechadura eléctrica com a respectiva chave ou empurrar manualmente a folha.



DEMOLIÇÃO

A eliminação dos materiais deve ser feita de acordo com as normas vigentes. Não deite o equipamento eliminado, as pilhas ou as baterias no lixo doméstico. Você tem a responsabilidade de restituir todos os seus resíduos de equipamentos eléctricos ou electrónicos deixando-os num ponto de recolha dedicado à sua reciclagem.

TUDO AQUILO QUE NÃO É EXPRESSAMENTE PREVISTO NO MANUAL DE USO, NÃO É PERMITIDO. O BOM FUNCIONAMENTO DO OPERADOR É GARANTIDO SÓ SE FOREM RESPEITADAS AS PRESCRIÇÕES INDICADAS NESTE MANUAL. A EMPRESA NÃO SE RESPONSABILIZA PELOS DANOS PROVOCADOS PELO INCUMPRIMENTO DAS INDICAÇÕES CONTIDAS NESTE MANUAL. Deixando inalteradas as características essenciais do produto, a Empresa reserva-se o direito de efectuar em qualquer momento as alterações que ela achar necessárias para melhorar técnica, construtiva e comercialmente o produto, sem comprometer-se em actualizar esta publicação.



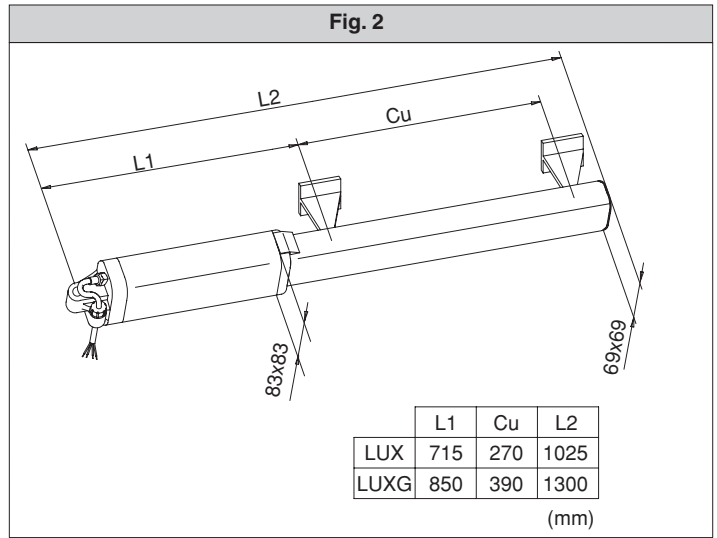
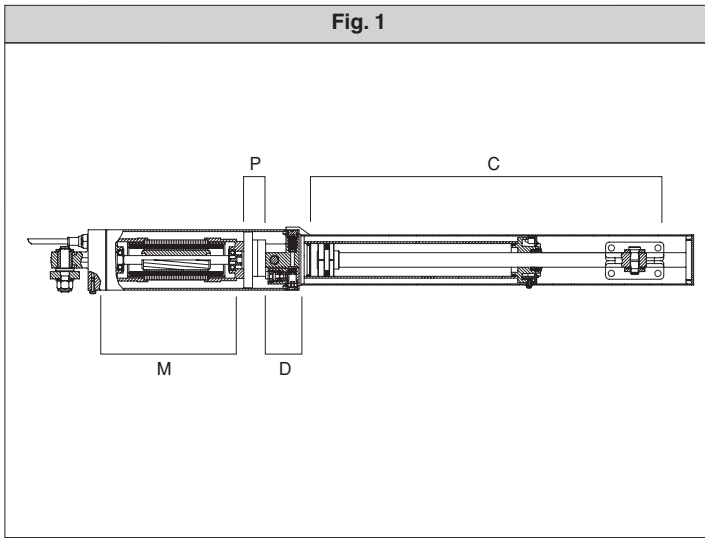


Fig. 3

LUX		mm								
b \ a	80	90	100	110	120	135	145	155	165	175
90						116	108	102	98	94
100						110	103	98	94	91
110					123	104	99	94	91	
120					111	99	94	91		
135				111	100	90°				
145				102	94					
155			104	95	90					
165			95	90						
175		95	88							
185	96	88								α°

Fig. 4

LUX G - LUX GV											mm
b \ a	95	115	135	155	175	195	215	235	255	275	295
95						128	115	107	102	97	94
115						119	108	102	97	93	90
135					130	111	102	97	93	89	
155					114	103	97	92	88		
175					104	96	91	87			
195					107	96	90°				
215					96	89					
235					96	88					
255	105	96	87								
275	96	85									
295	94										α°

I - Installazione possibile solo con staffa da 110 mm.
 GB - Installation only to be carried out using a 110 mm bracket.
 F - Installation possible seulement avec patte de 110 mm.
 D - Installation nur mit 110 mm - Torflansch möglich.
 E - Instalación posible solamente con estribo de 110 mm.
 P - É possível efectuar a instalação somente com uma braçadeira de 110 mm.

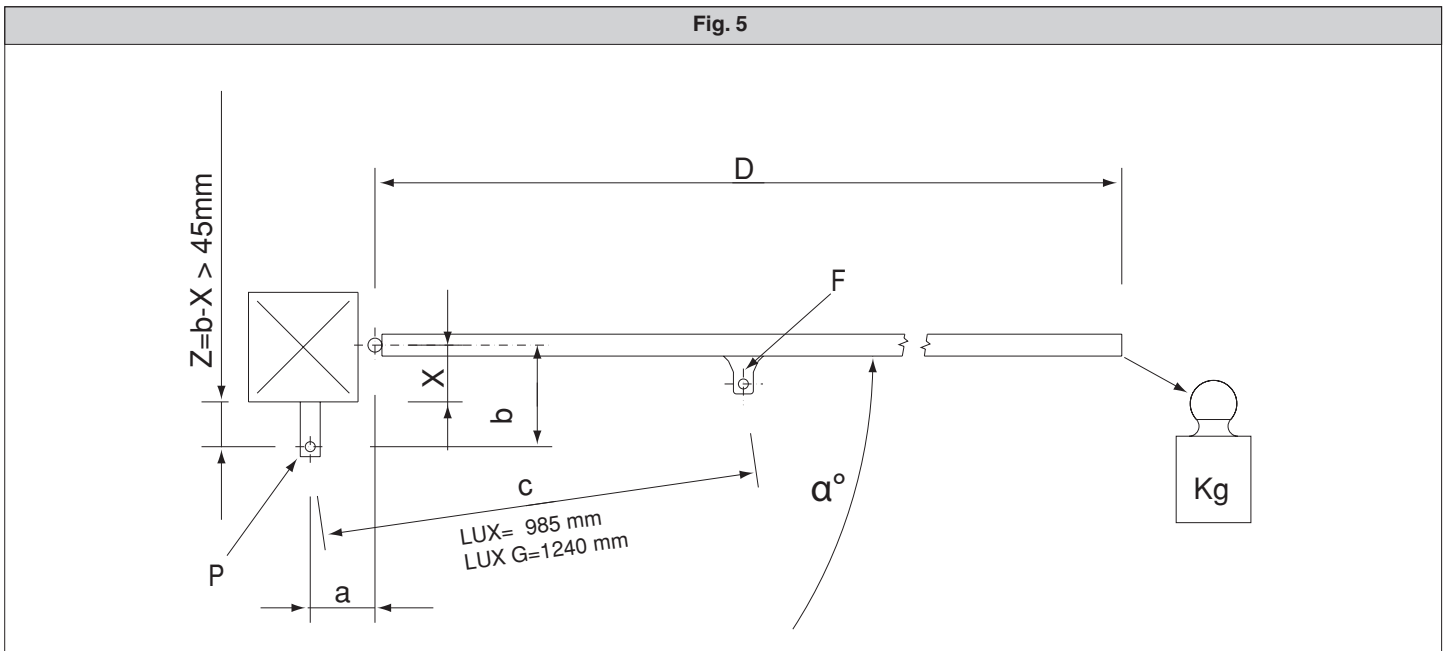


Fig. 6

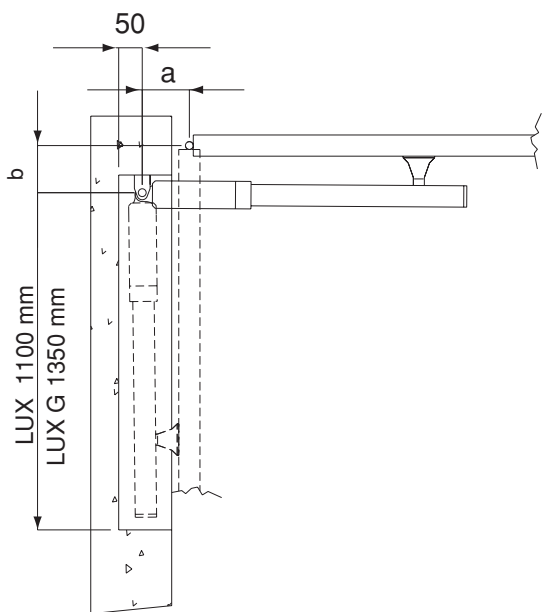


Fig. 7

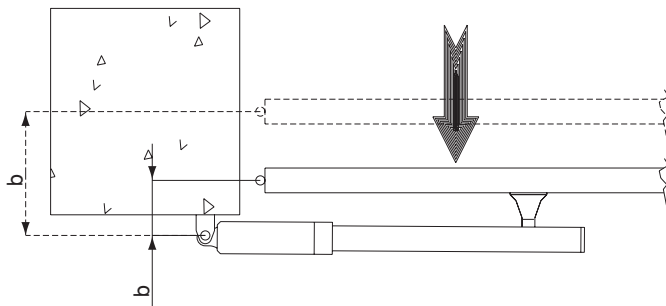


Fig. 8

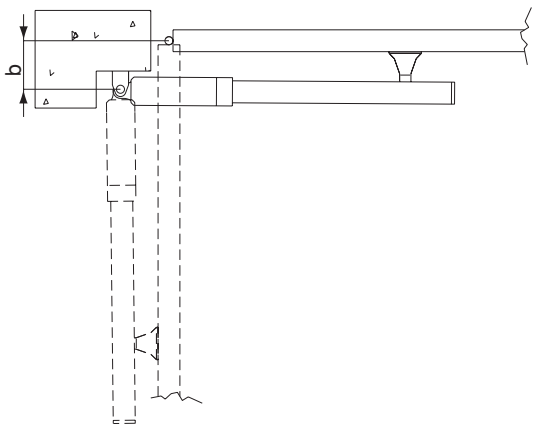


Fig. 9

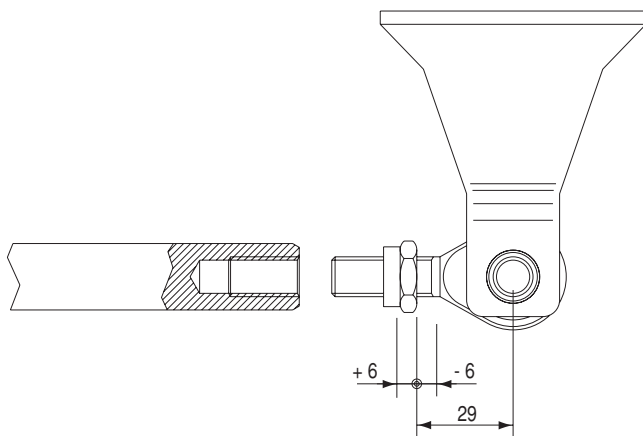
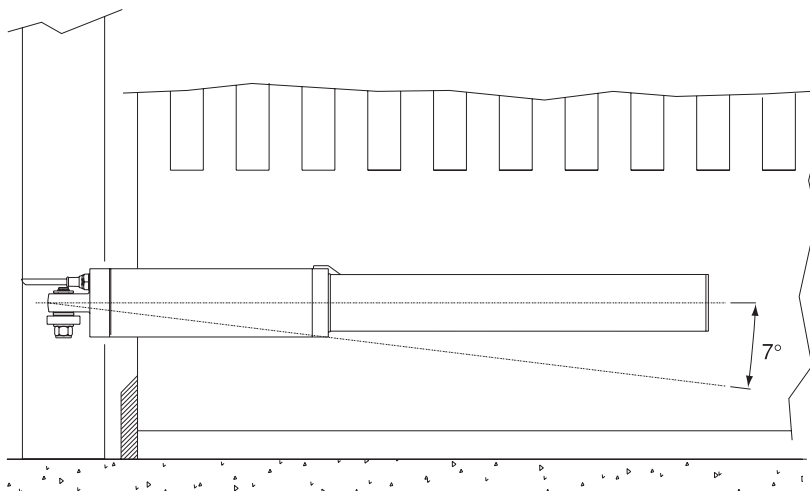


Fig. 10



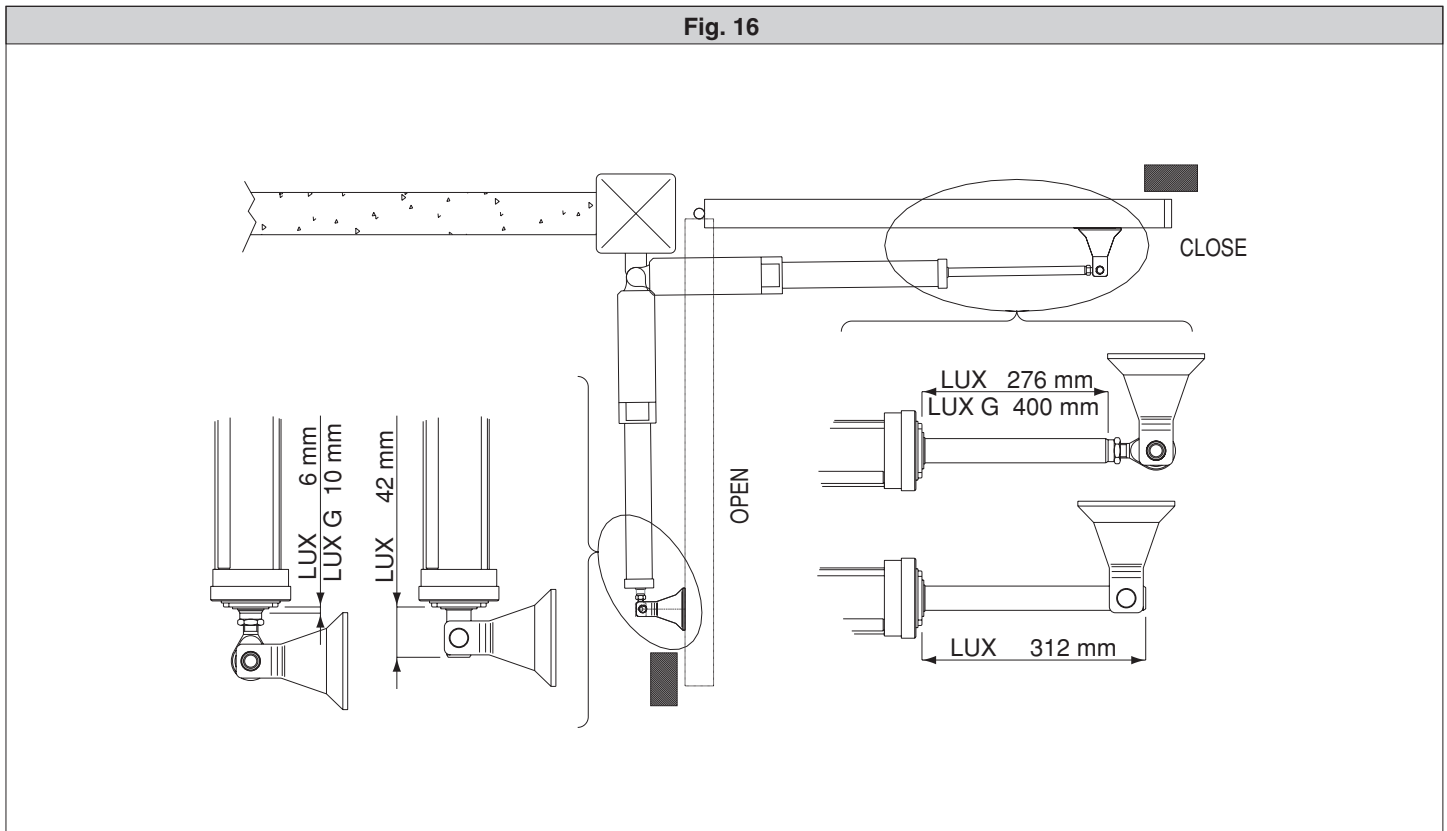
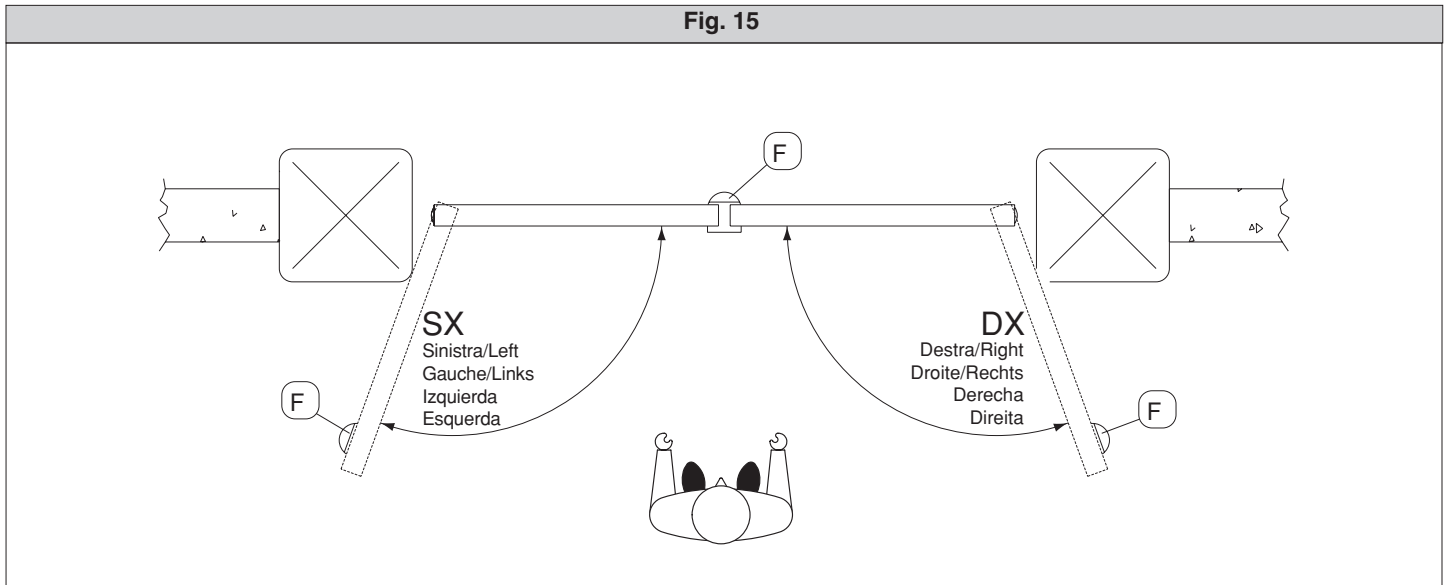
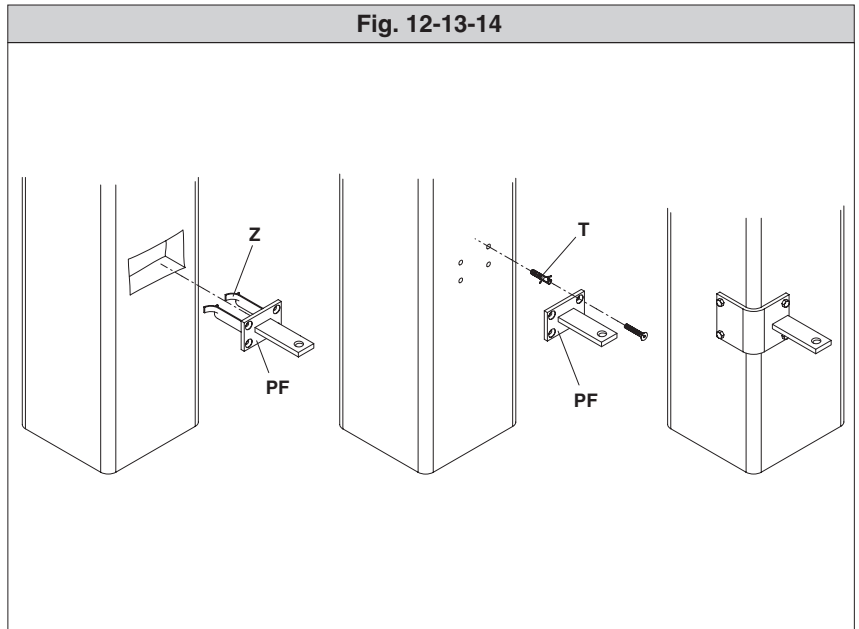
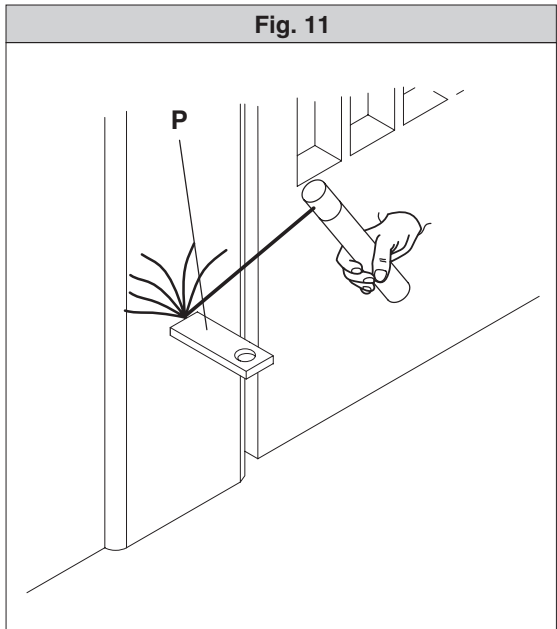


Fig. 17

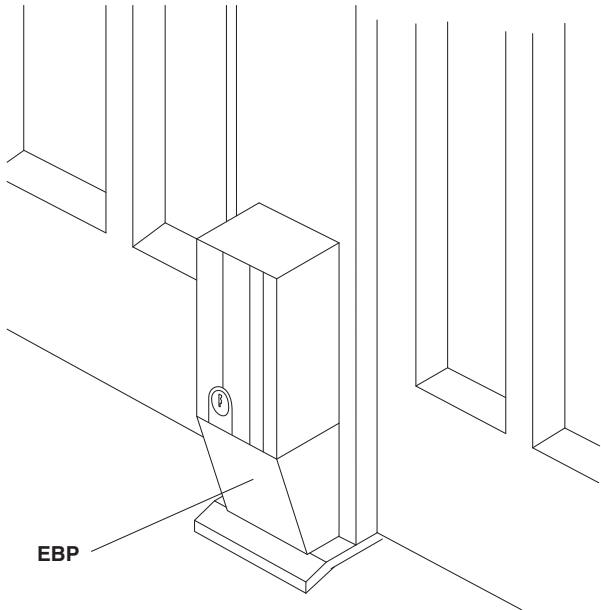


Fig. 18

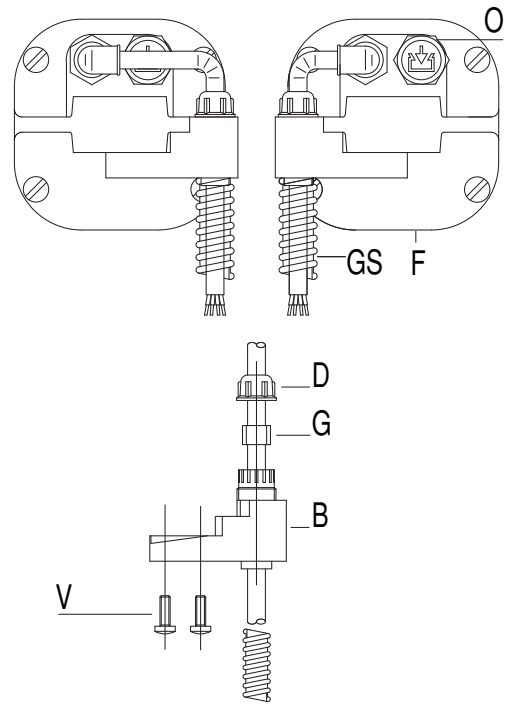


Fig. 19

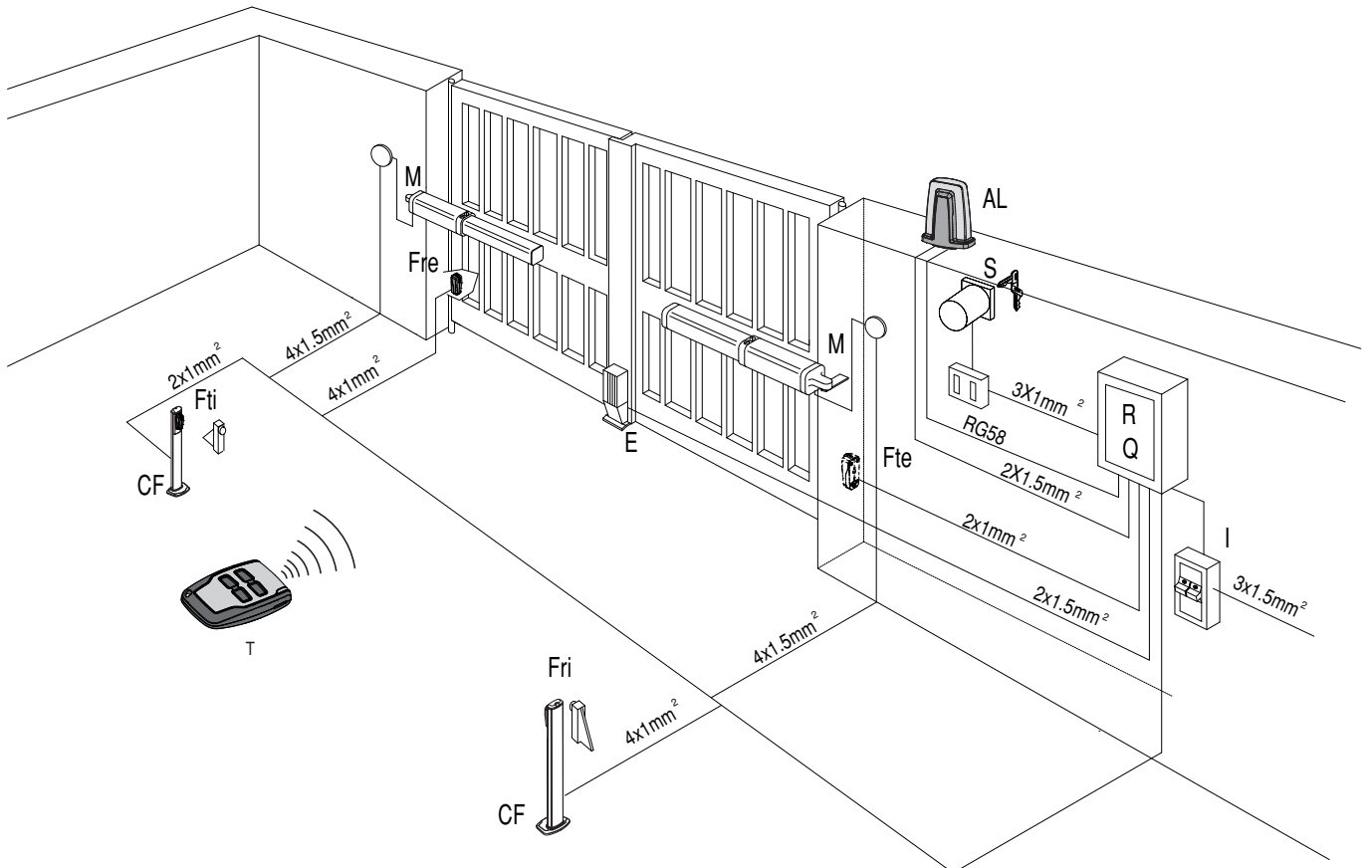


Fig. 20

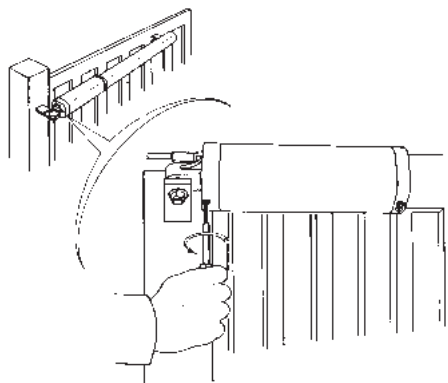


Fig. 21

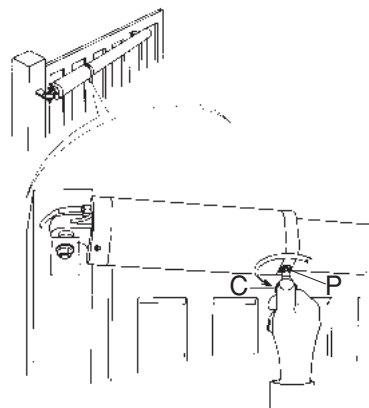


Fig. 22

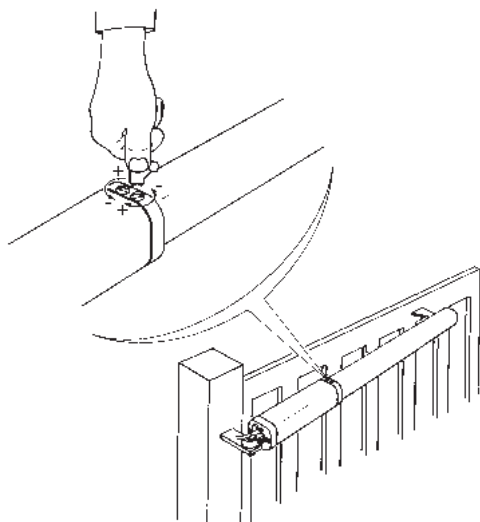


Fig. 24

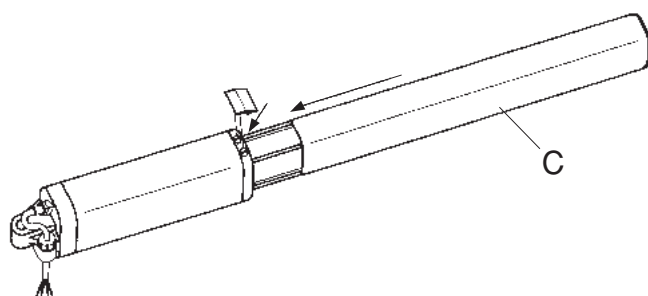
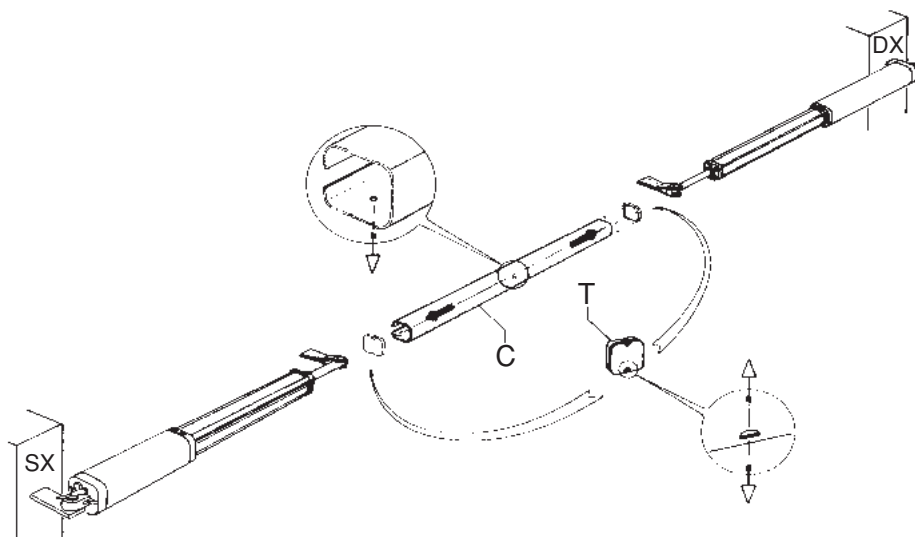


Fig. 23



2) GENERALITA'

Pistone oleodinamico compatto e robusto, disponibile in svariate versioni a seconda delle esigenze e del campo di utilizzo. Ci sono modelli con blocchi idraulici e modelli senza blocchi (reversibili) che, per mantenere il blocco, necessitano di elettroserratura. Lo sblocco di emergenza si attiva utilizzando l'apposita chiave. La forza di spinta si regola con estrema precisione mediante due valvole by-pass che costituiscono la sicurezza antischiacciamento. Il funzionamento a fine corsa è regolato elettronicamente nel quadro di comando mediante temporizzatore. Sono disponibili versioni speciali con rallentamento in fase di chiusura (mod."R") ed il mod."FC" ideale per zone innestate o quando manca la battuta d'arresto centrale delle ante del cancello (Vedere specifico manuale istruzioni).

Attenzione: nei primi cicli di manovra può fuoriuscire dell'olio che si è accumulato nel canale di sfianto durante il trasporto.

Attenzione: una manovra manuale eccessivamente veloce può comportare fuoriuscite di olio.

3) PARTI PRINCIPALI DELL'AUTOMAZIONE (fig. 1)

- M)** Motore monofase 2 poli protetto da disgiuntore termico
P) Pompa idraulica a lobi
D) Distributore con valvole di regolazione
C) Cilindro con pistone

Componenti in dotazione: attacchi al pilastro e al cancello - chiave di sblocco e regolazione bypass - condensatore di marcia - manuale istruzioni.

4) DATI TECNICI

Alimentazione: 220-230V 50/60(Hz*)
 Motore: 2800 min⁻¹
 Potenza assorbita: 250W
 Condensatore: 6,3 µF
 Corrente assorbita: 1,4A
 Max pressione: 30 bar
 Portata pompa: Vedere Tabella 1
 Forza di spinta: 3000 N
 Forza di trazione: 2600 N
 Corsa utile: Vedere Tabella 1
 Reazione all'urto: frizione idraulica
 Manovra manuale: chiave di sblocco
 Max N° manovre in 24h: Vedere Tabella 1
 Protezione termica: 160° C
 Condizioni ambientali: -10° C ÷ 60° C
 Grado di protezione: IP 57
 Peso operatore: 8,7 kg
 Dimensioni: vedi fig. 2
 Olio: Idrolux
 Pressione acustica: LpA < 70dbA
 (*) Tensioni speciali a richiesta

5) INSTALLAZIONE DELL'ATTUATORE**5.1) Verifiche preliminari**

Controllare:

- Che la struttura del cancello sia sufficientemente robusta. In ogni caso, l'attuatore deve spingere l'anta in un punto rinforzato.
- Che le ante si muovano manualmente e senza sforzo per tutta la corsa.
- Che siano installate le battute d'arresto delle ante.
- Se il cancello non è di nuova installazione, controllare lo stato di usura di tutti i componenti.

Sistemare o sostituire le parti difettose o usurate.

L'affidabilità e la sicurezza dell'automazione è direttamente influenzato dallo stato della struttura del cancello.

5.2) Quote di installazione

Le quote di installazione si ricavano dalla tabella del rispettivo modello (fig.3-4) e facendo riferimento allo schema di fig.5 .

Lo schema di fig.5 utilizza le seguenti convenzioni:

- P** staffa posteriore di fissaggio al pilastro
F forcilla anteriore di fissaggio dell'anta
a-b quote per determinare il punto di fissaggio della staffa "P"
C valore dell'interasse di fissaggio (vedi fig. 2)
D lunghezza del cancello
X distanza dall'asse del cancello allo spigolo del pilastro
Z valore sempre superiore a 45 mm (b - X)
kg peso max dell'anta (Tabella 1)
 α° angolo d'apertura dell'anta

5.3) Come interpretare le misure d'installazione (fig.3-4)

Dalle tabelle (fig.3-4) è possibile scegliere valori di "a" e "b" in funzione dei gradi α° di apertura che si desiderano ottenere. In ogni tabella, sono evidenziati valori di "a" e "b" ottimali per una apertura di $\alpha^\circ = 90^\circ$ a velocità costante; in questa condizione, la somma di "a" e "b" è uguale al valore della corsa utile "Cu" (fig.2). Se si utilizzano valori di "a" e "b" troppo diversi tra loro, il movimento dell'anta non è costante e la forza di trazione-spinta e la velocità di movimento, variano durante la manovra.

Per valori massimi di "a" e "b", è massima la forza sviluppata dal pistone; questa condizione è utile in particolare per cancelli pesanti ed ante lunghe.

ATTENZIONE! Le versioni LUX con stelo dotato di occhio di regolazione, consentono di allungare o accorciare lo stelo di circa 6 mm solo se prima dell'installazione lo si è fissato alle quote indicate in fig.9; ad installazione ultimata, questa regolazione, consente di correggere la corsa dello stelo; in fig.10, è indicata l'oscillazione rispetto all'asse orizzontale, che possono assumere i mod.LUX dotati di snodo anteriore e posteriore.

5.4) Accorgimenti per installazioni particolari

Fig.6 - Necessità realizzare una nicchia per accogliere l'operatore quando l'anta è completamente aperta; in fig.6 sono riportate le misure di nicchia per i vari modelli LUX.

Fig.7 - Se la quota "b" risulta superiore ai valori riportati nelle tabelle di installazione, è necessario spostare il cardine dell'anta, oppure ricavare una nicchia nel pilastro come in Fig.8.

5.5) Ancoraggio degli attacchi al pilastro ed all'anta del cancello.

Fissare l'attacco "P" fig.11 al pilastro con una robusta saldatura; allo stesso modo saldare all'anta la forcilla "F" all'interasse "C" indicato in fig.5 e facendo attenzione che l'attuatore risulti installato rispettando i limiti della Fig.10.

- Se il pilastro è in muratura, la piastra "PF" dovrà essere saldata ad una base di metallo (mod.PLE) e ancorata in profondità mediante idonee zanche "Z" saldate sul retro della stessa (fig. 12).
- Se il pilastro è di pietra, la piastra "PF", saldata ad una base di metallo (mod. PLE) può essere fissata con quattro tasselli metallici ad espansione "T" (fig. 13); se il cancello è grande, si consiglia di saldare la piastra "PF" in una base di forma angolare (fig. 14).



ATTENZIONE: Evitare un'installazione dell'attuatore eccessivamente vicina al terreno per evitare che pioggia o neve possano essere risucchiate dallo sfianto dell'attuatore.

6) BATTUTE D'ARRESTO DELLE ANTE AL SUOLO

Per il corretto funzionamento dell'attuatore è obbligatorio utilizzare delle battute di arresto "F" sia in apertura che in chiusura come indicato in fig.15.

Le battute d'arresto delle ante, devono evitare che lo stelo dell'attuatore vada a finecorsa. In fig.16, sono riportate le quote per verificare la corretta installazione con attuatore in spinta o trazione. Devono essere posizionate in modo da mantenere un margine di corsa dello stelo di circa 5-10mm; ciò evita possibili anomalie di funzionamento.

7) APPLICAZIONE DELL'ELETTROSERRATURA

È necessaria solo nei modelli senza blocco idraulico in chiusura.

L'elettroserratura **mod. EBP** (fig.17) è costituita da un elettromagnete a servizio continuo con aggancio al suolo. In questo dispositivo l'eccitazione rimane per

TABELLA 1

MOD	TIPO DI BLOCCO	POMPA l/min	TEMPO CORSA UTILE	ANTA MAX		CORSA (mm)		MANOVRE 24h
				(m)	(Kg)	utile	totale	
LUX	elettroserratura	1.2	17	2	300	270	290	500
LUX B	idraulico chiusura	1.2	17	2	300	270	290	500
LUX 2B	idraulico chius.-aperto	1.2	17	2	300	270	290	500
LUX L	elettroserratura	0.6	33	2-4	300/500	270	290	350
LUX G	elettroserratura	0.6	48	5-2	300/800	390	410	250
LUX GV	elettroserratura	1.2	28	3,5	300	390	410	500
LUX MB	idraulico chiusura	0.9	23	2,3	300	270	290	500

tutto il tempo di lavoro del motoriduttore consentendo al dente di aggancio "D" di arrivare in battuta di chiusura sollevato senza opporre la minima resistenza; tale proprietà permette di diminuire il carica di spinta in chiusura migliorando la sicurezza antischiacciamento.

8) MONTAGGIO DEL PRESSACAVO (fig.18)

ATTENZIONE: Fissare la basetta "B" al fondello "F" con le viti "V" in dotazione. Posizionare il gommino "G" nell'apposita sede nella basetta "B". Infilare il dado "D" nel cavo di alimentazione e poi nella basetta "B", come a disegno. Fissare il dado "D" fino a bloccare il cavo di alimentazione.

N.B. La basetta "B" può essere montata sul fondello "F", sia a sinistra che a destra a seconda della necessità, come a disegno. Nella parte inferiore della basetta "B" è ricavata una spirale per l'eventuale applicazione di una guaina spiralata "GS" in pvc (Ø = 12 - PG9).

9) PREDISPOSIZIONE DELL'IMPIANTO ELETTRICO

Predisporre l'impianto elettrico (fig.19) facendo riferimento alle norme vigenti per gli impianti elettrici. Tenere nettamente separati i collegamenti di alimentazione di rete dai collegamenti di servizio (fotocellule, coste sensibili, dispositivi di comando ecc.).

Realizzare i collegamenti dei dispositivi di comando e di sicurezza in armonia con le norme per l'impiantistica. In fig.19 è riportato il numero di collegamenti e la sezione per una lunghezza dei cavi di alimentazione di 100 metri; per lunghezze superiori, calcolare la sezione per il carico reale dell'automazione. Quando la lunghezza dei collegamenti ausiliari supera i 50 metri o passa in zone critiche per i disturbi, è consigliato disaccoppiare i dispositivi di comando e di sicurezza con opportuni relè.

Le scatole di derivazione dell'alimentazione devono essere predisposte ad un'altezza superiore a quella degli operatori per evitare fuoriuscite di olio (Fig. 19).

9.1) Componenti principali per una automazione sono (fig.19):

- I** Interruttore onnipolare omologato con apertura contatti di almeno 3,5 mm provvisto di protezione contro i sovraccarichi ed i corto circuiti, atto a sezionare l'automazione dalla rete. Se non presente, prevedere a monte dell'automazione un interruttore differenziale omologato di adeguata portata e soglia da 0,03A.
- Qr)** Quadro comando e ricevente incorporata.
- SPL)** Scheda di preriscaldamento per funzionamento a temperature inferiori ai 5°C (opzionale).
- S)** Selettore a chiave.
- AL)** Lampeggiante con antenna accordata e cavo RG58.
- M)** Attuatore
- E)** Elettroserratura.
- Fte)** Coppia fotocellule esterne (parte emittente)
- Fre)** Coppia fotocellule esterne (parte ricevente)
- Fti)** Coppia fotocellule interne con colonnine CF (parte emittente)
- Fri)** Coppia fotocellule interne con colonnine CF (parte ricevente)
- T)** Trasmittente 1-2-4 canali

IMPORTANTE: Prima di far funzionare elettricamente l'attuatore togliere la vite di sfato "S" (fig.20) posta sotto il blocco snodo e conservarla per eventuale riutilizzo. Togliere la vite di sfato "S" solo quando l'attuatore è installato.

10) REGOLAZIONE DELLA FORZA DI SPINTA

ATTENZIONE: Verificare che il valore della forza d'impatto misurato nei punti previsti dalla norma EN 12445, sia inferiore a quanto indicato nella norma EN 12453.

E' regolata da due valvole contraddistinte dalla scritta "close" e "open" rispettivamente per la regolazione della forza di spinta in chiusura ed in apertura.

Ruotando le valvole verso il segno "+", aumenta la forza trasmessa; ruotando le valvole verso il segno "-", diminuisce.

Per una buona sicurezza antischiacciamento, la forza di spinta deve essere di poco superiore a quella necessaria per muovere l'anta sia in chiusura che in apertura; la forza, misurata in punta all'anta, non deve comunque superare i limiti previsti dalle norme sopra indicate. In nessun caso comunque si devono chiudere completamente le valvole dei by-pass. L'attuatore non è provvisto di fincorsa elettrici. Pertanto i motori si spengono quando è terminato il tempo di lavoro impostato nella centralina di comando. Tale tempo di lavoro, deve essere di circa 2-5 secondi superiore al momento in cui le ante incontrano le battute d'arresto al suolo.

11) APERTURA MANUALE

11.1) Versioni con blocco idraulico

Nei casi di emergenza, per esempio in mancanza di energia elettrica, per sbloccare il cancello, infilare la stessa chiave "C" usata per la regolazione delle valvole by-pass nel perno "P" triangolare situato sotto l'attuatore (fig. 21) e ruotarla in senso antiorario. Il cancello è così apribile manualmente imprimendo una velocità di spinta uguale a quella di apertura automatica.

Per ripristinare il funzionamento elettrico dell'attuatore, girare la chiave in senso orario fino al completo bloccaggio del perno "P".

11.2) Versione senza blocco idraulico

È sufficiente aprire l'elettroserratura con la relativa chiave e spingere manualmente l'anta.

12) POSIZIONAMENTO COPERTURE

La copertura "C" di tutti i modelli LUX diventa destra o sinistra invertendo la posizione del tappo "T" (fig.23).

La protezione dei BY-pass (fig.24), va messa in posizione e poi incastrata sotto il copristelo "C".

13) VERIFICA DELL'AUTOMAZIONE

Prima di rendere definitivamente operativa l'automazione, controllare scrupolosamente quanto segue:

- Verificare che tutti i componenti siano fissati saldamente.
- Controllare il corretto funzionamento di tutti i dispositivi di sicurezza (fotocellule, costa pneumatica, ecc).
- Verificare il comando della manovra di emergenza.
- Verificare l'operazione di apertura e chiusura con i dispositivi di comando applicati.
- Verificare la logica elettronica di funzionamento normale (o personalizzata) nella centralina di comando.
- Togliere vite di sfato.

14) USO DELL'AUTOMAZIONE

Poichè l'automazione può essere comandata a distanza mediante radiocomando o pulsante di Start, è indispensabile controllare frequentemente la perfetta efficienza di tutti i dispositivi di sicurezza.

Per qualsiasi anomalia di funzionamento, intervenire rapidamente avvalendosi di personale qualificato.

Si raccomanda di tenere i bambini a debita distanza dal raggio d'azione dell'automazione.

15) COMANDO

Il comando può essere di diverso tipo (manuale, con radiocomando, controllo accessi con badge magnetico, ecc.) secondo le necessità e le caratteristiche dell'installazione. Per i vari sistemi di comando, vedere le relative istruzioni.

Gli utilizzatori dell'automazione devono essere istruiti al comando e all'uso.

16) MANUTENZIONE

Per qualsiasi manutenzione all'operatore, togliere alimentazione al sistema.

- Verificare periodicamente se ci sono perdite d'olio.
Per effettuare il **rabbocco olio** procedere come segue:
 - a) Avvitare la vite di sfato (fig.20) e smontare l'operatore dal cancello.
 - b) Far rientrare completamente lo stelo.
 - c) Mettere l'operatore in posizione verticale e svitare il tappo "O" (fig.18).
 - d) Rabboccare con olio di uguale tipo fino a sommergere il cuscinetto del motore che si intravede sotto il tappo "O".
 - e) Chiudere il tappo "O" e rimontare l'operatore nel cancello.
 - f) Togliere la vite di sfato.
 - g) Eseguire 2 manovre complete recuperando l'olio in eccedenza che esce dallo sfato.
- Verificare i dispositivi di sicurezza del cancello e della motorizzazione.
- Per qualsiasi anomalia di funzionamento non risolta, togliere alimentazione al sistema e chiedere l'intervento di personale qualificato (installatore).
Nel periodo di fuori servizio, attivare lo sblocco manuale per consentire l'apertura e la chiusura manuale.

17) INCONVENIENTI E RIMEDI

17.1) Funzionamento difettoso del motoriduttore

- Verificare con apposito strumento la presenza di tensione ai capi del motoriduttore dopo il comando di apertura o chiusura.
Se il motore vibra ma non gira, può essere:
 - sbagliato il collegamento del filo comune C, (in ogni caso è di colore celeste).
 - non è collegato il condensatore di marcia ai due morsetti di marcia.
 - se il movimento dell'anta, è contrario a quello che dovrebbe essere, invertire i collegamenti di marcia del motore nella centralina.
- Il primo comando dopo un'interruzione di rete deve essere di apertura ARRESTI ANTE; quando il tempo di lavoro impostato nella centralina, è insufficiente, può succedere che le ante non completino la loro corsa. Alzare leggermente il tempo di lavoro nella centralina.

17.2) Funzionamento difettoso degli accessori elettrici

Tutti i dispositivi di comando e di sicurezza, in caso di guasto, possono causare anomalie di funzionamento o blocco dell'automazione stessa.

Se la centralina di comando è dotata di autodiagnostica, individuare il difetto. In caso di guasto, è opportuno scollegare uno ad uno tutti i dispositivi dell'automazione, fino ad individuare quello che causa il difetto. Dopo averlo sostituito o riparato, ripristinare tutti i dispositivi precedentemente scollegati. Per tutti i dispositivi installati, fare riferimento al rispettivo manuale istruzione.

ATTENZIONE: L'intervento deve essere eseguito da personale qualificato. Durante le operazioni di manutenzione, la zona operativa del cancello deve essere opportunamente segnalata e transennata in modo da evitare pericoli per persone, animali, cose.

2) GENERAL OUTLINE

A compact, sturdy oleodynamic piston, available in a wide range of models to fit any need and field of operation. It is available in versions both with or without (reversible) hydraulic lock, that need to be equipped with an electric lock to hold the gate both closed and open.

The emergency release is obtained with the special key provided.

The adjustment of the pushing force is extremely precise and is performed by means of two by-pass valves that act as an antisquash safety. The operation at the end of the stroke is controlled electronically by a timer in the control panel.

The LUX series includes special versions with slowdown in the closing phase (Mod. "R") while the LUX FC series is especially suited to areas prone to heavy snowfalls or where the central gate stop cannot be provided (see specific instruction manual).

Warning: during the first manoeuvring cycles, some oil may leak out after being deposited in the breather channel during transport.

Warning: an excessively fast manual manoeuvre can cause oil to leak out.

3) THE MAIN PARTS IN THE AUTOMATION (fig. 1)

- M)** Single phase 2 pole motor protected by thermal circuit breaker
- P)** Hydraulic lobe pump
- D)** Fluid distributor with adjustment valves
- C)** Cylinder with piston

Standard components:

- gate post and gate brackets - release key and bypass adjustment
- drive capacitor - instruction booklet.

4) TECHNICAL SPECIFICATIONS

Power supply:	220-230V 50/60(Hz*)
Motor:	2800 min ⁻¹
Power absorption:.....	250W
Capacitor:	6.3 µF
Current absorption:.....	1.4A
Max. pressure:.....	30 bar
Pump delivery:	See Table 1
Pushing force:.....	3000N
Pulling force:	2600 N
Working stroke:.....	See Table 1
Impact reaction:.....	hydraulic clutch
Manual manoeuvres:.....	by release key
Max. no. manoeuvres in 24:.....	See table 1
Thermal protection:.....	160° C
Ambient temperature:.....	-10° C ÷ 60° C
Protection:.....	IP 57
Controller weight:	8.7 kg
Dimensions.....	:see fig. 2
Circuit oil.....	:idrolux
Sound pressure	LpA<70dbA

(*) Special voltages on request

5) INSTALLATION OF THE ACTUATOR

5.1) Preliminary checks

Check:

- that the structure of the gate is rigid and strong enough. In any case, the actuator must push against a reinforced point in the leaf
- that the leaves move manually without excessive effort for the whole of their stroke
- that the door stops are mounted on the leaves
- If the gate being installed is not new, check whether its components are worn.

Repair or replace any worn or damaged parts.

Automation reliability and safety are directly influenced by the condition of the gate's structure.

5.2) Installation values

The values to be known for installation can be found in the table related to the model being installed (fig. 3-4), with reference also to the diagram in fig. 5.

The diagram in fig. 5 uses the following legend:

- P** Gate-post fastening rear bracket
- F** Leaf fastening front fork
- a-b** "P" bracket installation values
- C** Distance between fixing points (see fig. 2)
- D** Gate length
- X** Distance from gate axis to the edge of the post
- Z** always over 45 mm (b - X)
- kg** max. weight of leaf (Table 1)
- α°** leaf opening in degrees

5.3) How to read the installation dimensions (fig- 3-4)

From the tables (fig. 3-4), select "a" and "b" according to the angle in degrees α° that the gate has to open. Each table shows the ideal value for "a" and "b" for an opening of α° = 90° at constant speed.

In this condition, the sum of "a" plus "b" gives the value of the working stroke "Cu" (fig. 2).

If there is too large a difference between "a" and "b", the leaf will not travel smoothly and the pushing or pulling force will fluctuate during its stroke.

When "a" and "b" are at their maximum, the piston develops the maximum force. This condition is particularly useful for heavy gates or gates with very long leaves.

WARNING! The LUX models having a rod with adjustment ball joint enable the rod to be lengthened or shortened by about 6 mm., but only if it is set in the position shown in fig. 9 before being installed. When installed, this adjustment will allow for correcting the stroke of the rod. Fig. 10 shows the oscillation to which the LUX models with front and rear joint are subject with respect to the horizontal axis.

5.4) Off-standard installations

Fig. 6 - need for a recess to house the controller when the leaf is completely opened; Fig. 6 gives the size of the recess for the different LUX models.

Fig. 7 - if the "b" value is higher than the values listed in the installation tables, the leaf's hinge pivot should be shifted, or a recess be made in the gate-post (fig. 8).

5.5) Mounting the brackets to the gate-post and to the gate-leaf.

Fix the bracket "P" (fig. 11) to the gate-post with a good welding.

The fork "F" should be welded in the same way to the gate leaf along the distance "C" as shown in fig. 5, taking care that the operator is installed within the limits shown in Fig. 10.

5.5) Mounting the brackets to the gate-post and to the gate-leaf.

- If the gate-post is in brick, the plate "PF" must be welded to a metal base (mod. PLE) and set soundly into the post using adequately sized cramps "Z" welded to the back of the plate (fig. 12).
- If the gate-post is in stone, the plate "PF" welded to a metal base (mod. PLE) can be fixed with four metal expansion plugs "T" (fig. 13). If a larger gate is being installed it would be better to weld the plate "PF" to an angular base (fig. 14).

! WARNING: Avoid installing the operator too close to the ground, so as to prevent rain or snow from being sucked in by the operator breather.

6) GROUND GATE STOPS

For the controller to operate correctly the gate stops "F" must be used both in opening and closing, as shown in fig. 15.

The gate stops should prevent the rod of the actuator from reaching its end of stroke. Fig. 16 gives the values which ensure a perfect installation when the actuator is performing the pushing or pulling function. They must be placed so that about a 5-10 mm margin of travel is maintained in the rod. This margin prevents any malfunctions.

TABLE 1									
MOD	TYPE OF LOCK	PUMP l/min	WORKING TIME (s)	MAX.WING LENGHT/WEIGHT		STROKE WORKING/TOT		MANOEUVRES	
				(m)	(Kg)	(mm)	(mm)	24h	
LUX	electric lock	1.2	17	2	300	270	290	500	
LUX B	hydraulic closing	1.2	17	2	300	270	290	500	
LUX 2B	hydraulic clos./open	1.2	17	2	300	270	290	500	
LUX L	electric lock	0.6	33	2-4	300/500	270	290	350	
LUX G	electric lock	0.6	48	5-2	300/800	390	410	250	
LUX GV	electric lock	1.2	28	3,5	300	390	410	500	
LUX MB	hydraulic closing	0.9	23	2,3	300	270	290	500	

7) FITTING THE ELECTRIC LOCK

This is only necessary on models without a hydraulic lock at closing end of stroke.

The electric lock **mod. EBP** (fig. 17) consists of a continuous electromagnet with ground catch. As long as the gearmotor is operating, this device features a non-stop excitation and maintains the bolt "D" lifted until it reaches the closing end of stroke without creating any friction. This characteristic enables the pushing force to be reduced in closing which will improve the antisquash safety level.

8) MOUNTING THE CABLE-CLAMP (fig. 18)

WARNING! Fix the board "B" to the base "F" with the screws "V" provided. Place the rubber "G" in its seat in the board "B". Slide the nut "D" onto the power cable and pass the cable over board "B" as shown in the picture. Tighten nut "D" until the power cable is clamped.

N.B. The board "B" can be fitted onto both the right and left of the base "F", as required (see picture).

The bottom of board "B" has a spiralled recess to eventually receive a spiralled sheath "GS" in PVC (Ø=12 - PG9).

9) THE ELECTRICAL PLANT SET-UP

Set the electrical plant (fig. 19) according to the current standards for electrical plants. Keep the power supply connections definitely separated from the auxiliary connections (photocells, rubber skirts, control devices, etc.).

Perform the connections of the control and safety devices in compliance with the above mentioned standards.

Fig. 19 indicates the number of connections and the sections for 100m. long power supply cables. For distances of over 100 m., calculate the cable section depending on the automation actual load. If the length of the auxiliary connections exceeds 50 metres or if they pass through critical areas subject to disturbances, we advise to disconnect the control and safety devices with suitable relays.

The connector blocks for the power supply must be placed at a height greater than that of the actuators so as to avoid oil leaks (Fig. 19).

9.1) Automation main components (fig. 19)

- I) Type approved omnipolar switch with 3,5 mm min. contact opening, provided with overload and short-circuit protection, used to break the automation connection from the mains. If not present, provide the automation with a type approved differential switch with adequate capacity and a 0.03 A threshold.
- Qr) Control unit with built-in receiver
- SPL) Pre-heating board for operation at temperatures below 5° C (optional)
- S) Key selector
- AL) Blinker tuned in with antenna and RG58 cable
- M) Actuator
- Fte) Pair of outside photocells (transmitters)
- Fre) Pair of outside photocells (receivers)
- Fti) Pair of inside photocells with CF column (transmitters)
- Fri) Pair of inside photocells with CF column (receivers)
- T) 1-2-4 channel transmitter

IMPORTANT: Before operating the actuator electrically, unscrew the bleeder screw "S" (fig. 20) found under the joint block and keep it for future uses. Remove the bleeder screw "S" only after having installed the actuator.

10) ADJUSTING THE PUSHING FORCE

WARNING: Check that the impact force value measured at the points established by the EN 12445 standard is lower than that specified in the EN 12453 standard.

The adjustment is made by two valves marked "close" and "open" which control the pushing force during closing and opening respectively.

By turning the valves towards "+", the force is increased, while by turning them towards "-" it is reduced.

To ensure an adequate antisquash safety, the pushing force must be adjusted to just over the push needed to move the leaf, both in closing and opening. In any event, the pushing force at the end of the leaf, must not exceed the limits prescribed by the regulations indicated above. For no reason should the adjustment valves (bypass) be fully closed.

The actuator does not have electric limit switches. Therefore the motors stop when the working time set in the control unit has expired. The time set must be increased by 2-5 sec.'s with respect to the time in which the leaves reach the ground gate stops.

11) MANUAL OPENING

11.1) Versions with hydraulic lock

In case of emergency, for example during a power cut, the gate can be released by inserting the same key "C" used to adjust the bypass valve into the triangular pivot "P" found under the actuator (fig. 21) and turning it anti-clockwise. The gate can then be opened manually following the same speed as an automatic opening. To restore the actuator to electrical operation, turn the key clockwise until pivot "P" is locked.

11.2) Versions without hydraulic lock

It is sufficient to open the electric lock with its key and move the leaf manually.

12) COVER POSITIONS

The "C" cover of all LUX models can be changed from right to left by inverting the position of the cap "T" (fig. 23).

To fit the bypass guard (fig. 24), place it in position and insert it under the rod cover "C".

13) CHECKING THE AUTOMATION

Before considering the automation completely operational, the following checks must be made with great care:

- Check that all the components are firmly anchored.
- Control that all the safety means work properly (i.e. photocells, pneumatic skirt, etc.).
- Check the emergency manoeuvre control.
- Check the opening and closing manoeuvres using the controls.
- Check the control unit's electronic logic in normal (or customised) operation.
- Remove the bleeder screw.

14) USE OF THE AUTOMATION

Since the automation may be remote controlled either by radio or a Start button, it is essential that all safeties are checked frequently.

Any malfunction should be corrected immediately by a qualified specialist.

Keep children at a safe distance from the field of action of the automation.

15) THE CONTROLS

The controls can come in various forms (i.e. manual, remote controlled, limited access by magnetic badge, etc.) depending on needs and installation characteristics. For details on the various command systems, consult the specific instruction booklets.

Anyone using the automation must be instructed in its operation and controls.

16) MAINTENANCE

All maintenance on the controller must be performed with the system's power supply shut off.

- Check periodically for oil leaks. To **top-up the oil** proceed as follows:
 - a) Screw in the bleeder screw (fig. 20) and remove the controller from the gate.
 - b) Push the rod right back.
 - c) Set the controller upright and unscrew the cap O (fig. 18).
 - d) Use the same type of oil to top up the level until the motor bearing under the cap "O" is covered.
 - e) Close the cap "O" and mount the controller back onto the gate.
 - f) Remove the bleeder screw.
 - g) Run through 2 complete manoeuvres collecting the excess oil from the bleeder.
- Check the safety elements on the gate and drive unit.
- For any malfunction that remains unsolved, shut off the power to the system and call a qualified specialist (the installer). During a breakdown, use the manual release to allow the gate to be opened and closed by hand.

17) TROUBLE SHOOTING

17.1) Faulty operation of the gearmotor

- Use a suitable instrument to check if there is a voltage across the gear-motor terminals when an open or close command has been given
- If the motor vibrates but does not turn, this may be due to:
 - the common wire C is wrongly connected (it is always light blue)
 - the drive capacitor is not connected to the two drive terminals
- if the leaf moves in the wrong direction, invert the drive connections of the motor in the control unit **LEAF STOP:** when the operating time set in the control unit is too short, the leaves may not have time to complete their stroke. Slightly raise the operating time in the control unit.

17.2) Faulty operation of the electrical accessories

If any of the control and safety components are faulty, this can cause malfunctions or a breakdown of the whole automation.

If the control unit is equipped with a self-diagnostics system, identify the fault.

In case of a fault, it is wise to disconnect each of the components in the automation one at a time, until the one that is causing the fault is found.

After having repaired or replaced it, restore all the components that were disconnected. For details on each component, refer to its specific instruction manual.

WARNING: Any malfunction should be corrected immediately by a qualified specialist. When carrying out maintenance operations, the area around the gate should be well marked and barred in order to prevent accidents to people, animals and objects.

2) GENERALITES

Piston hydraulique compact et robuste, disponible en plusieurs versions selon les besoins et le domaine d'utilisation. Ils existent des modèles avec verrouillages hydrauliques et des modèles sans verrouillages (réversibles) qui, pour maintenir le blocage, nécessitent une serrure électrique. Le déverrouillage d'urgence se fait au moyen d'une clé spéciale.

La force de poussée peut être réglée d'une façon extrêmement précise au moyen de deux soupapes de réglage de pression de dérivation qui représentent la sécurité anti-écrasement. Le fonctionnement à la fin de la course est réglé électroniquement dans le tableau de commande au moyen d'un temporisateur.

Sont disponibles des versions spéciales avec ralentissement en phase de fermeture (mod. "R") et le mod. "FC" idéal pour des zones enneigées ou en cas d'absence de la butée centrale d'arrêt des vantaux du portail (voir le manuel d'instructions spécifique).

Attention: lors des premiers cycles de manœuvre des fuites d'huile peuvent survenir si cette dernière s'est accumulée dans le conduit de purge pendant le transport.

Attention: une manœuvre manuelle trop rapide peut impliquer des fuites d'huile.

3) PARTIES PRINCIPALES DE L'AUTOMATION (fig. 1)

- M) Moteur monophasé 2 pôles protégé par un disjoncteur thermique
 P) Pompe hydraulique à lobes
 D) Distributeur avec soupapes de réglage
 C) Cylindre avec piston

Composants fournis en dotation: fixations au pilier et au portail - clé de déverrouillage et réglage soupapes de dérivation - condensateur de marche - manuel d'instructions.

4) CARACTERISTIQUES TECHNIQUES

Alimentation	:220-230V 50/60(Hz*)
Moteur:.....	2800 min ⁻¹
Puissance absorbée:.....	250W
Condensateur:.....	6,3 µF
Courant absorbé:.....	1,4A
Pression maxi:.....	30 bar
Débit pompe:.....	Voir Tableau 1
Force de poussée:.....	3000 N
Force de traction:.....	2600 N
Course utile:.....	Voir Tableau 1
Réaction au choc:.....	embrayage hydraulique
Manoeuvre manuelle.....	clé de déverrouillage
N° maxi de manoeuvres en 24h:.....	Voir Tableau 1
Protection thermique:	160°C
Conditions ambiantes:	-10°C ÷ 60°C
Degré de protection:.....	IP 57
Poids de l'opérateur:.....	8,7 kg
Dimensions:.....	voir fig. 2
Huile:.....	drolux
Pression acoustique.....	LpA<70dbA
(*).....	En option, des tensions spéciales

5) INSTALLATION DU VERIN

5.1) Vérifications préliminaires

Contrôler:

- que la structure du portail est suffisamment robuste. Dans tous les cas, le vérin doit appuyer sur un point renforcé du portail.
- que les vantaux bougent manuellement sans effort sur toute la course.
- que les butées d'arrêt des vantaux ont été installés
- si le portail n'a pas été installé récemment, contrôler l'état d'usure de tous les organes.

Réparer ou remplacer les parties défectueuses ou usées.

La fiabilité et la sécurité de l'automatisation sont directement influencées par l'état de la structure du portail.

5.2) Mesures d'installation

Les mesures d'installation sont obtenues du tableau du modèle correspondant (fig. 3-4) et en se référant au schéma de fig. 5.

Le schéma de la fig. 5 utilise les conventions suivantes:

- P patte arrière de fixation au pilier
 F fourche avant de fixation du vantail
 a-b mesures pour déterminer le point de fixation de la patte «P»
 C valeur de l'entraxe de fixation (voir fig. 2)
 D longueur du portail
 X distance de l'axe du portail au bord du pilier
 Z valeur toujours supérieure à 45 mm (b - X)
 kg poids maxi du vantail (Tableau 1)
 α° angle d'ouverture du vantail

5.3) Comment interpréter les mesures d'installation (fig. 3-4)

Sur les tableaux (fig. 3-4) il est possible de choisir des valeurs de «a» et de «b» en fonction des α° d'ouverture que l'on désire obtenir. Chaque tableau montre la valeur de «a» et de «b» optimale pour une ouverture de α° = 90° à une vitesse constante; dans ces conditions, la somme de «a» et «b» est égale à la valeur de la course utile "Cu" (fig. 2).

Si on utilise des valeurs de «a» et «b» trop différentes entre elles, le mouvement du vantail n'est pas constant et la force de traction-poussée et la vitesse du mouvement varient pendant la manoeuvre.

Avec des valeurs maximales de «a» et «b», la force produite par le vérin est maximale; cette condition est particulièrement utile pour des portails lourds et de longs vantaux.

ATTENTION: Les versions LUX avec tige dotée d'oeillet de réglage permettent d'allonger ou de raccourcir la tige de 6 mm environ, mais seulement si avant l'installation celle-ci a été fixée aux mesures indiquées dans la fig. 9; à la fin de l'installation, ce réglage permet de corriger la course de la tige; la fig. 10 montre l'oscillation par rapport à l'axe horizontal présentées par les mod. LUX dotés d'articulation avant et arrière.

5.4) Instructions pour des installations particulières

Fig. 6 - Il faut réaliser une niche pour accueillir l'opérateur lorsque le vantail est complètement ouvert; la fig. 6 indique les mesures de la niche pour les différents modèles LUX.

Fig. 7 - Si la mesure "b" est supérieure aux valeurs indiquées dans les tableaux d'installation, il faut déplacer les gonds du vantail ou bien pratiquer une niche dans le pilier (voir fig. 8).

5.5) Ancrage des fixations au pilier et au vantail du portail.

Bloquer la fixation «P» (fig. 11) au pilier au moyen d'un robuste soudage; de la même façon, souder au portail la fourche «F» dans l'entraxe "C" (fig.5) en faisant attention à ce que l'actionneur soit installé en respectant les limites de la Figure 10.

- Si le pilier est en maçonnerie, la plaque «PF» devra être soudée à une base métallique (mod. PLE) et ancrée en profondeur avec des agrafes spéciales «Z» soudées à l'arrière de la plaque (fig. 12).
- Si le pilier est en pierre, la plaque «PF» soudée à une base métallique (mod. PLE), peut être fixée avec quatre goujons métalliques «T» (fig. 13); si le portail est grand, il est conseillé de souder la plaque «PF» sur une base de forme angulaire (fig. 14).

ATTENTION: Éviter une installation du vérin hydraulique trop près du terrain afin d'éviter que la pluie ou la neige puissent être aspirées par la purge du vérin hydraulique.

6) BUTEES D'ARRÊT DES VANTAUX AU SOL

Pour le bon fonctionnement de l'opérateur, il est obligatoire d'utiliser les butées d'arrêt «F» tant en ouverture qu'en fermeture, comme indiqué dans la fig. 15. Les butées d'arrêt des vantaux doivent éviter que la tige du vérin aille en fin de course. La fig. 16 indique les mesures pour vérifier l'installation correcte avec vérin en poussée ou en traction. Elles doivent être positionnées de telle façon à maintenir une marge de course de la tige d'environ 5-10 mm; cette marge permet d'éviter des mauvais fonctionnements.

TABLEAU 1

MOD	TYPE DE BLOCAGE	POMPE l/min	TEMPS (s)	VANTAIL MAXI		COURSE		MANOEUVRES
				(m)	(Kg)	(mm)	(mm)	24h
LUX	SERRURE ELECTRIQUE	1.2	17	2	300	270	290	500
LUX B	HYDRAULIQUE FERMETURE	1.2	17	2	300	270	290	500
LUX 2B	HYDRAUL.FERMET./OUVERT.	1.2	17	2	300	270	290	500
LUX L	SERRURE ELECTRIQUE	0.6	33	2-4	300/500	270	290	350
LUX G	SERRURE ELECTRIQUE	0.6	48	5-2	300/800	390	410	250
LUX GV	SERRURE ELECTRIQUE	1.2	28	3,5	300	390	410	500
LUX MB	HYDRAULIQUE FERMETURE	0.9	23	2,3	300	270	290	500

7) APPLICATION DE LA SERRURE ELECTRIQUE

Elle n'est nécessaire que dans les modèles sans verrouillage hydraulique en fermeture. La serrure électrique **mod. EBP** (fig. 17) se compose d'un électro-aimant à service continu avec accrochage au sol. Ce dispositif reste excité pendant tout le temps de travail du motoréducteur et ceci permet à la dent d'accrochage «D» d'arriver à la butée soulevée sans opposer la moindre résistance; cette propriété permet de réduire la charge de poussée en fermeture en améliorant ainsi la sécurité anti-écrasement.

8) MONTAGE DU SERRE-CABLE (fig. 18)

ATTENTION: Fixer la base «B» au fond «F» avec les vis «V» fournies. Positionner la capsule en caoutchouc «G» dans son logement de la base «B». Introduire l'écrou «D» dans le câble d'alimentation et dans la base «B» (voir dessin). Fixer l'écrou «D» jusqu'à bloquer le câble d'alimentation.

N.B. La base «B» peut être montée sur le fond «F», tant à gauche qu'à droite selon les besoins (voir dessin). Dans la partie inférieure de la base «B» se trouve une spirale pour l'application éventuelle d'une gaine spiralee "GS" en PVC (Ø=12-PG9).

9) PREDISPOSITION DE L'INSTALLATION ELECTRIQUE

Prédisposer l'installation électrique (fig. 19) en se référant aux normes en vigueur pour les installations électriques. Tenir nettement séparées les connexions d'alimentation de ligne des connexions de service (cellules photoélectriques, barres palpeuses, dispositifs de commande etc.).

Réaliser les connexions des dispositifs de commande et de sécurité selon les normes pour les installations précédemment indiquées.

La fig. 19 illustre le nombre de connexions et la section pour une longueur des câbles d'alimentation de 100 mètres; pour des longueurs supérieures, calculer la section pour la charge réelle de l'automatisme.

Lorsque les longueurs des connexions auxiliaires dépassent les 50 mètres ou passent dans des zones critiques pour les perturbations, il est conseillé de désaccoupler les dispositifs de commande et de sécurité avec des relais spéciaux.

Les boîtiers de dérivation de l'alimentation doivent être prédisposés à une hauteur supérieure à celle des opérateurs, afin d'éviter des fuites d'huile (Fig. 16).

9.1) Composants principaux d'une automatisme (fig. 19):

- I) Interrupteur omnipolaire homologué avec ouverture des contacts d'au moins 3,5 mm, doté de protection contre les surcharges et les courts-circuits, en mesure de couper l'automatisme de la ligne. En cas d'absence, prévoir en amont de l'automatisme un interrupteur différentiel homologué de portée adéquate et seuil de 0,03 A.
- Qr) Tableau de commande et récepteur incorporé.
- SPL) Carte de préchauffage pour fonctionnement à des températures inférieures à 5°C (en option).
- S) Sélecteur à clé.
- AL) Feu clignotant avec antenne accordée et câble RG58
- M) Opérateur
- E) Serrure électrique
- Fte) Couple de cellules photoélectriques extérieures (partie émettrice)
- Fre) Couple de cellules photoélectriques extérieures (partie réceptrice)
- Fti) Couple de cellules photoélectriques intérieures avec colonnettes CF (partie émettrice)
- Fri) Couple de cellules photoélectriques intérieures avec colonnettes CF (partie réceptrice)
- T) Emetteur 1-2-4 canaux

IMPORTANT: Avant de faire fonctionner électriquement le vérin, enlever la vis d'échappement "S" (fig. 20) située sous le groupe articulation et la conserver pour une éventuelle réutilisation. N'enlever la vis d'échappement "S" qu'après avoir installé le vérin.

10) REGLAGE DE LA FORCE DE POUSSEE

ATTENTION: Vérifier que la valeur de la force d'impact mesurée aux endroits prévus par la norme EN 12445, est inférieure aux indications de la norme EN 12453.

Se fait au moyen de deux soupapes marquées par l'inscription «close» et «open» respectivement pour le réglage de la force de poussée en fermeture et en ouverture. En tournant les soupapes vers le signe "+", la force transmise augmente; en les tournant vers le signe "-", elle diminue.

Pour une bonne sécurité anti-écrasement, la force de poussée doit être réglée sur une force légèrement supérieure à celle nécessaire pour bouger le vantail tant en fermeture qu'en ouverture; en tous les cas la force de poussée à l'extrémité du vantail ne doit en aucun cas dépasser les limites prévues par les normes indiquées ci-dessus. En aucun cas il faut fermer complètement les soupapes de dérivation. L'opérateur n'est pas doté de fin de course électriques. Les moteurs s'arrêtent donc à la fin du temps de travail programmé dans la centrale de commande. Ce temps de travail doit être d'environ 2-5 secondes supérieur au moment où les vantaux rencontrent les butées d'arrêt au sol.

11) OUVERTURE MANUELLE

11.1) Versions avec verrouillage hydraulique

Dans les cas d'urgence, par exemple en cas de faute d'électricité, pour déverrouiller le portail il faut introduire la même clé «C» utilisée pour le réglage des soupapes de dérivation dans le pivot «P» triangulaire situé sous le vérin (fig. 21) et la tourner dans le sens contraire à celui des aiguilles d'une montre. Le portail peut ainsi être ouvert manuellement avec une vitesse de poussée égale à celle d'ouverture automatique.

Pour rétablir le fonctionnement électrique du vérin, tourner la clé dans le sens des aiguilles d'une montre jusqu'à bloquer le pivot «P».

11.2) Version sans verrouillage hydraulique

Il suffit d'ouvrir la serrure électrique avec la clé correspondante et de pousser manuellement le vantail.

12) POSITIONNEMENT DES CACHES

La cache "C" de tous les modèles LUX devient droite ou gauche en inversant la position du bouchon «T» (fig. 23).

La protection des soupapes de dérivation (fig. 24) doit être positionnée et ensuite encastrée sous le couvre-tige "C".

13) VERIFICATION DE L'AUTOMATISME

Avant de mettre définitivement en oeuvre l'automatisme, contrôler soigneusement ce qui suit:

- S'assurer que tous les composants soit fixés solidement.
- Contrôler le bon fonctionnement de tous les dispositifs de sécurité (cellules photoélectriques, barre palpeuse etc.).
- Vérifier la commande de la manoeuvre d'urgence.
- Vérifier l'opération d'ouverture et de fermeture avec les dispositifs de commande appliqués.
- Vérifier la logique électronique de fonctionnement normale (ou personnalisée) de la centrale de commande.
- Enlever la vis d'échappement.

14) UTILISATION DE L'AUTOMATISME

L'automatisme peut être commandée à distance par radiocommande ou bouton de Start, il est indispensable de contrôler souvent le bon fonctionnement de tous les dispositifs de sécurité.

Pour toutes anomalies de fonctionnement, intervenir rapidement en s'adressant à personnel qualifié.

Il est recommandé de tenir les enfants loin du rayon d'action de l'automatisme.

15) COMMANDE

La commande peut être de type différent (manuelle, avec radiocommande, contrôlé des accès avec carte magnétique etc.) selon les besoins et les caractéristiques de l'installation. Pour les différents types de commande, voir les instructions correspondantes. Les utilisateurs de l'automatisme doivent être informés sur la commande et l'utilisation.

16) ENTRETIEN

Avant d'effectuer des opérations d'entretien sur l'opérateur, couper l'alimentation électrique.

- Vérifier périodiquement s'il y a des fuites d'huile. Pour effectuer la mise à niveau, procéder comme suit:
 - a) Serrer la vis d'échappement (fig. 20) et démonter l'opérateur du portail.
 - b) Faire rentrer complètement la tige.
 - c) Mettre l'opérateur en position verticale et desserrer le bouchon "O" (fig. 18).
 - d) Mettre à niveau avec une huile de type équivalente jusqu'à submerger le roulement du moteur que l'on entrevoit sous le bouchon "O".
 - e) Fermer le bouchon "O" et remonter l'opérateur sur le portail.
 - f) Enlever la vis d'échappement.
 - g) Effectuer 2 manoeuvres complètes en récupérant l'huile en excès qui sort de l'échappement.
- Vérifier les dispositifs de sécurité du portail et de la motorisation.
- Pour toute anomalie de fonctionnement non résolue, couper l'alimentation au système et demander l'intervention de personnel qualifié (installateur). Pendant la période de hors service, activer le déverrouillage manuel afin de permettre l'ouverture et la fermeture manuelle.

17) INCONVENIENTS ET REMEDES

17.1) Fonctionnement défectueux du motoréducteur

- Vérifier avec un instrument spécial la présence de tension aux extrémités du motoréducteur après la commande d'ouverture ou de fermeture.
- Si le moteur vibre mais ne tourne pas, la cause peut être:
 - faux branchement du fil commun C, (en tous les cas, il est de couleur bleue);
 - condensateur de marche non branché aux deux fils de marche;
 - si le mouvement du vantail est contraire à la direction normale, inverser les connexions de marche du moteur. FIN DE COURSE DES VANTAUX: si le temps de travail programmé dans la centrale est insuffisant, il peut arriver que les vantaux n'achèvent pas leur course.

Augmenter légèrement le temps de travail dans la centrale.

17.2) Fonctionnement défectueux des dispositifs électriques

Tous les dispositifs de commande et de sécurité, en cas de panne, peuvent provoquer des anomalies de fonctionnement ou le blocage de l'automatisme. Si la centrale de commande est dotée d'autodiagnostic, localiser la panne. En cas de panne, il est opportun de débrancher un à un tous les dispositifs de l'automatisme, jusqu'à localiser celui qui provoque la panne. Après l'avoir réparé ou remplacé, rétablir tous les dispositifs précédemment débranchés. Pour tous les dispositifs installés, se référer au manuel correspondant.

ATTENTION: L'intervention doit être effectuée par personnel qualifié. Pendant les opérations d'entretien, la zone opérationnelle du portail doit être opportunément signalée et enfermée de telle façon à éviter tout danger pour les personnes, les animaux, les choses.

2) ALLGEMEINES

Kompakter und robuster hydraulischer Kolbenantrieb, erhältlich in verschiedenen Versionen je nach Anforderungen und Einsatzgebiet. Es sind Modelle mit hydraulischer Selbsthemmung und ohne (reversierbar) erhältlich; letztere benötigen zur Aufrechterhaltung der Blockierung ein Elektroschloß. Die Notentriegelung läßt sich mit dem entsprechenden Schlüssel durchführen. Die Schubkraft wird mit äußerster Genauigkeit mittels zweier für die Öffnung und Schließung unabhängigen By-Pass-Ventile eingestellt, die den Einklemmschutz des Antriebes bilden. Der Endanschlagsbetrieb wird elektronisch durch einstellen der Laufzeit in der Steuerung reguliert. Sonderversionen sind mit Endlagendämpfung während der Schließung erhältlich (Mod."R") und Mod. "FC" welches ideal für schneereiche Gegenden ist bzw. in Fällen, in denen kein Mittelanschlag für die Torflügel montiert werden kann. (Siehe das entsprechende Bedienungshandbuch).

Achtung: bei den ersten Betriebsvorgängen kann Öl austreten, das sich während des Transportes im Entlüftungskanal angesammelt hat.

Achtung: bei einer zu schnell ausgefüllten Handbedienung kann Öl austreten.

3) HAUPTANTRIEBSTEILE (Fig. 1)

- P)** 2-poliger Einphasenmotor mit Thermoschutz
- P)** Hydraulikpumpe
- D)** Verteilerkopf mit Einstellventilen
- C)** Hydraulikzylinder mit Kolben

Mitgelieferte Bauteile: Pfosten- und Torflansch – Entriegelungsschlüssel und Schlüssel zur Bypass-Einstellung – Betriebskondensator – Bedienungsanleitung

4) TECHNISCHE DATEN

Stromversorgung :	220-230V 50/60(Hz*)
Motor :	2800 min ⁻¹
Leistungsaufnahme :	250 W
Kondensator :	6,3 µF
Stromaufnahme :	1,4 A
Max.Druck :	20 bar
Pumpenförderleistung :	siehe Tabelle 1
Schubkraft :	3000 N
Zugkraft :	2600 N
Nutzhub :	siehe Tabelle 1
Hinderniserkennung :	Hydraulikkupplung (By-Pass)
manuelle Bedienung :	Entriegelungsschlüssel
Öffnungsfrequenz :	siehe Tabelle 1
Thermoschutz :	160°C
Betriebstemperatur (Angabe ohne SPL) :	von -10°C bis +60°C
Schutzgrad :	IP 57
Antriebsgewicht :	8,7 kg
Abmessungen :	Fig. 2
Öl :	Idrolux
Schalldruck :	LpA<70dbA

(*) Andere Spannungen auf Anfrage

5) MONTAGE DES ANTRIEBES

5.1) Vorbereitungen

Kontrollieren Sie bitte:

- Ob die Torkonstruktion solide genug ist. Auf jeden Fall muß die Befestigung des Kolbens an einer verstärkten Stelle des Torflügels erfolgen.
- Ob die Flügel sich über die gesamte Lauflänge manuell ohne Kraft-aufwand bewegen lassen.
- Ob Endanschläge für die Öffnung und Schließung der Flügel installiert sind. Wenn es keine Neuinstallation des Tores ist, den Abnutzungsgrad aller Komponenten überprüfen.

Die defekten oder abgenutzten Teile instandsetzen oder austauschen. Die Zuverlässigkeit und Sicherheit der Automation wird direkt vom Zustand der Torkonstruktion beeinflusst.

5.2) Montagemaße

Die Montagemaße sind der Tabelle des entsprechenden Modells (Fig. 3-4) und der Zeichnung in Fig. 5 zu entnehmen.

Das Schema der Fig. 5 benutzt folgende Symbole

- P)** Pfostenflansch
- F)** Torflansch
- a-b)** Maße für die Bestimmung des Befestigungspunktes "P"
- C)** Abstand Drehpunkt Antrieb zum Torflansch
- D)** Torlänge
- X)** Entfernung der Torachse zur Kante des Pfeilers
- Z)** Wert immer grösser als 45 mm (b - X)
- kg)** Max. Flügelgewicht (Tabelle 1)
- α°)** Öffnungswinkel des Torflügels

5.3) Auslegung der Montagemaße (Fig. 3-4)

Aus den Tabellen (Fig. 3-4) können die Werte "a" und "b" in Abhängigkeit des gewünschten Öffnungswinkel α° ermittelt werden. In jeder Tabelle ist der optimale Wert "a" oder "b" für eine Öffnung um α°=90° bei gleichbleibender Geschwindigkeit hervorgehoben; unter diesen Bedingungen ist die Summe von "a" und "b" gleich dem Wert des Nutzhubes "Cu" (Fig. 2).

Wenn man Werte von "a" und "b" benutzt, die sich untereinander zu sehr unterscheiden, ist die Bewegung des Flügels nicht konstant und die Zug- u. Schubkraft bzw. die Laufgeschwindigkeit ändert sich während der Bewegung. Mit den Höchstwerten von "a" und "b" entwickelt der Kolben seine größte Kraft; dieser Zustand ist nützlich insbesondere bei schweren Toren und langen Flügeln.

ACHTUNG! Vor der Montage den Abstand des Kugelgelenkkopfes zur Kontermutter an der Kolbenstange wie in Fig.9 angeben einstellen. Dies ist wichtig für die spätere Feineinstellung (+/-6mm). In Fig. 10 ist die Abweichung zur waagerechten Achse angegeben, welche die Mod. LUX mit vorderem und hinterem Gelenk annehmen können.

5.4) Hinweise für besondere Montagesituationen

Fig. 6 - Erfordert die Anbringung einer Nische zur Aufnahme des Antriebes, wenn der Flügel ganz geöffnet ist. In Fig. 6 werden die Nischenabmessungen für die verschiedenen LUX-Modelle genannt.

Fig.7 - Wenn der Wert "b" oberhalb der in den Installationstabellen aufgeführten Maße liegt, muß der Angelzapfen des Flügels versetzt oder, wie in Fig. 8 dargestellt, eine Nische in den Pfeiler eingelassen werden.

5.5) Verankerung der Antriebsbefestigung an Pfosten und Torflügel

Den Anschluss "P" aus Abb.11 fest an den Pfosten schweißen. Die Gabel "F" in dem Mittenabstand "C", der in Abb. 5 genannt ist, auf dieselbe Weise an die Tür schweißen. Es ist darauf zu achten, dass bei der Installation des Antriebes die in Abb. 10 gezeigten Grenzen eingehalten werden.

- Wenn es sich um einen Mauerpfeiler handelt, ist die Platte "PF" an eine Metallunterlage zu schweißen (Mod.PLE), welche mittels auf der Rückseite angeschweißter geeigneter Krampen "Z" tief zu verankern ist (Fig. 12).
- Wenn es sich um einen Steinpfeiler handelt, kann die auf eine Metallunterlage geschweißte Platte "PF" (Mod.PLE) mit vier Expansionsdübeln "T" (Fig. 13) befestigt werden.; Ist das Tor groß, empfiehlt es sich, die Platte "PF" auf eine Unterlage in Form eines Winkelprofils zu schweißen (Fig. 14).

ACHTUNG: Vermeiden Sie es, den Antrieb zu bodennah zu installieren. So wird vermieden, daß Regen oder Schnee von der Entlüftung des Antriebes angesaugt werden.

6) BODENANSCHLÄGE DER FLÜGEL

Für einen reibungslosen Betrieb des Antriebes ist es obligatorisch, sowohl bei der Öffnung als auch bei der Schließung Anschläge "F" zu verwenden (siehe Fig. 15). Die Anschläge des Flügels sollen verhindern, daß die Kolbenstange seine absoluten Endlagen erreicht. In Fig. 16 sind die Maße aufgeführt, die dazu dienen, die korrekte Installation zu kontrollieren, während der Antrieb in der Schub- oder Zugphase ist. Die Anschläge sind so anzubringen, daß ein Resthubweg der Kolbenstange von etwa 5-10 mm. verbleibt. Dadurch werden möglichen Betriebsstörungen vermieden.

7) ANBRINGUNG DES ELEKTROSCHLOSSES

Dies ist nur bei den Modellen ohne hydraulische Selbsthemmung erforderlich. Das Elektroschloß **Mod. EB** (Fig. 17) besteht aus einem Sperrbolzen, betrieben durch ein Elektromagneten für Dauerbetrieb und einem entsprechendem Bodenblech. Diese Vorrichtung bleibt während der gesamten Arbeitszeit des Antriebes angezogen und erlaubt es so dem Verriegelungsbolzen "D", die Schließstellung in

TABELLE 1

MOD	SELBSTHEMMUNG	PUMPE l/min	ZEIT (s)	NUTZHUB	FLÜGEL MAX	HUB (mm)		BEWEGUNGSABLÄUFE 24h
				(m)	(Kg)	NUTZ	GESAMT	
LUX	ELEKTROSCHLOß	1.2	17	2	300	270	290	500
LUX B	HYDRAUL.BEI SCHLIEßUNG	1.2	17	2	300	270	290	500
LUX 2B	HYDRAUL. SCHLIEß./ÖFFNUNG	1.2	17	2	300	270	290	500
LUX L	ELEKTROSCHLOß	0.6	33	2-4	300/500	270	290	350
LUX G	ELEKTROSCHLOß	0.6	48	5-2	300/800	390	410	250
LUX GV	ELEKTROSCHLOß	1.2	28	3,5	300	390	410	500
LUX MB	HYDRAUL.BEI SCHLIEßUNG	0.9	23	2,3	300	270	290	500

angehobenem Zustand zu erreichen, ohne den geringsten Widerstand überwinden zu müssen. Diese Eigenschaft ermöglicht eine Reduzierung der Schubleistung bei der Schließung und damit einen größeren Schutz gegen die Quetschgefahr.

8) MONTAGE DER KABELVERSCHRAUBUNGEN (Fig. 18)

Um einen Kabelbruch am Kabelausgang des Antriebs zu vermeiden unbedingt Kabelhalter anschrauben!

Den Kabelhalter „B“ am Antriebshinterteil „F“ mit den Schrauben „V“ befestigen. Den Gummiring „G“ im dafür vorgesehenen Sitz im Kabelhalter „B“ anbringen. Die Mutter „D“ über das Netzkabel ziehen und anschließend in den Kabelhalter „B“ einführen. Die Mutter „D“ festziehen, bis das Netzkabel fest sitzt.

Anmerkung: der Kabelhalter „B“ kann je nach Bedarf sowohl rechts als auch links auf den Antrieb montiert werden. Im unteren Teil des Kabelhalters „B“ befindet sich ein Grobgewinde für die mögliche Aufnahme eines Spiralschlauches zum Schutz des Netzkabels. (Ø=12 – PG9).

9) ELEKTRISCHER ANSCHLUß

Die elektrische Installation (Fig. 19) ist unter Beachtung der geltenden Normen für elektrische. Die Anschlüsse an das Stromnetz deutlich von den Steuerleitungen (Lichtschranken, Befehlsgeber, Kontaktleisten etc.) getrennt halten.

Die Steuerungs- und Sicherheitseinrichtungen im Einklang mit den vorstehenden Anlagenormen anschließen.

In Fig. 19 wird die Anzahl der Anschlüsse und der Querschnitt für Netzkabel mit einer Länge von 100 Metern angegeben. Bei einer größeren Länge, den Querschnitt für eine reelle Belastung des Gerätes berechnen. Überschreitet die Länge der Steuerleitungen 50 m oder führen diese durch störungsgefährdete Bereiche, wird empfohlen, die Steuer- und Sicherheitsvorrichtungen mit geeigneter Relaischaltung zu trennen.

Die Abzweigkästen für die Stromversorgung dürfen nur bis auf Bedienerhöhe verlegt werden, damit kein Öl austreten kann (Fig. 19).

9.1) Hauptbestandteile einer Torantriebsanlage (Fig. 19):

I Allpoliger zugelassener Schalter mit Kontaktöffnungsweite von mindestens 3,5 mm pro Pol, mit Überlastungs- und Kurzschlußschutz, welche die Anlage vom Netz trennen kann. Falls noch nicht vorhanden, am Beginn der Zuleitung, einen zugelassenen Fehlerstromschutzschalter mit einem Auslösestrom von 0,03 A anbringen.

Qr Steuerung mit Funkempfänger.

SPL Vorheizkarte für einen Betrieb bei Temperaturen unter 5°C (nicht im Lieferumfang).

S Schlüsselschalter.

AL Blinkleuchte mit Antenne und Koaxialkabel RG58.

M Antrieb

E Elektroschloß.

Fte Äußeres Lichtschrankenpaar (Sender)

Fre Äußeres Lichtschrankenpaar (Empfänger)

Fti Inneres Lichtschrankenpaar mit Ständern CF (Sender)

Fri Inneres Lichtschrankenpaar mit Ständern CF (Empfänger)

T Handsender mit 1-2 oder 4 Kanäle

WICHTIG! Vor der elektrischen Inbetriebnahme des Antriebes die Entlüftungsschraube „S“ (Fig. 20) die sich unter dem Antriebshinterteil befindet, entfernen und für eine mögliche Wiederverwendung aufbewahren. Die Entlüftungsschraube „S“ erst abnehmen, wenn der Antrieb installiert ist.

10) EINSTELLUNG DER SCHUBKRAFT

ACHTUNG: Überprüfen Sie, daß der Wert der Aufschlagkraft, gemessen an den vorgesehenen Stellen der Norm EN 12445, niedriger als der in der Bestimmung EN 12453 angegebene ist.

Sie wird mittels zweier Ventile vorgenommen, die durch die Aufschriften „close“ (schließen) und „open“ (öffnen) entsprechend der Schubkraftregulierung für die Schließung und Öffnung gekennzeichnet sind. Durch Drehen der Ventile in Richtung „+“ wird die übertragene Kraft erhöht, durch Drehung nach „-“ verringert. Für einen ausreichenden Einklemmschutz muß eine mindest notwendige Schubkraft eingestellt werden, die ausreichend ist, um den Flügel sowohl beim Schließen als auch beim Öffnen zu bewegen; Die an der Flügelspitze des Tores gemessene Schubkraft darf jedoch nicht die Grenzwerte der oben genannten Vorschriften überschreiten. Auf keinen Fall dürfen die By-Pass-Ventile ganz geschlossen werden. Der Antrieb ist nicht mit elektrischen Endschaltern versehen. Die Antriebe werden über die in der Steuerung eingestellte Laufzeit begrenzt. Dieser Zeitwert sollte so eingestellt werden, daß der Antrieb nach Auftreffen am Endanschlag noch ca. 2-5 Sekunden nachläuft.

11) NOTENTRIEGELUNG BEI STROMAUSFALL

11.1) Modelle mit hydraulischer Selbsthemmung LUXB-LUX2B

Um in Notfällen, z.B. bei Stromausfall, das Tor zu entriegeln, den im Lieferumfang enthaltenen Schlüssel „C“ der auch für die Einstellung der By-Pass-Ventile dient, auf die dreikant Messingschraube „P“ unter dem Antrieb einführen (Fig. 21); den Schlüssel gegen den Uhrzeigersinn drehen bis die kleine Messing-Schlitzschraube erreicht ist. Das Tor läßt sich nun von Hand öffnen. Bitte ungefähr die gleiche Schubgeschwindigkeit anwenden wie bei einer automatischen Öffnung. Um den Normalbetrieb des Antriebes wieder aufzunehmen, den Schlüssel im Uhrzeigersinn drehen, bis der Bolzen „P“ vollständig festgezogen ist.

11.2) Modelle ohne hydraulische Selbsthemmung

Es reicht aus, das Elektroschloß mit dem dazugehörigen Schlüssel zu entriegeln und den Flügel von Hand zu schieben. Bitte ungefähr die gleiche Schubgeschwin-

digkeit anwenden wie bei einer automatischen Öffnung.

12) MONTAGE DER KOLBENABDECKUNGEN

Die Abdeckung „C“ sämtlicher Modelle LUX kann durch drehen des Abschlussdeckel „T“ rechts oder links angebracht werden (Fig. 23).

Die By-Pass-Schutzabdeckung (Fig. 24) muß in die richtige Position gebracht und anschließend unter der Kolbenabdeckung „C“ eingeklemmt werden.

13) ABSCHLUSSKONTROLLE DER ANLAGE

Vor der endgültigen Inbetriebnahme der Anlage nachfolgendes gewissenhaft folgendes überprüfen:

- Überprüfen, ob alle Bauteile solide befestigt sind.
- Das einwandfreie Funktionieren aller Sicherheitseinrichtungen kontrollieren (Lichtschranke, Sicherheitsleiste usw.)
- Die Funktion der Notentriegelung überprüfen.
- Die Öffnungs- und Schließvorgänge mittels der verwendeten Befehlsgeber testen.
- Die normale oder personalisierte Funktionsweise der Steuerung überprüfen (Laufzeit, Schließverzögerung zweiter Flügel, automatischer Zulauf usw.)
- Ob die Entlüftungsschraube entfernt ist.

14) BEDIENUNG DES ANTRIEBES

Da der Antriebe mittels einer Fernsteuerung oder einer Starttaste aus der Entfernung gesteuert werden kann, muß unbedingt regelmäßig die hundertprozentige Funktionstüchtigkeit der Sicherheitseinrichtungen überprüft werden.

Bei jeglichen Funktionsstörungen schnell entsprechende Maßnahmen ergreifen und Fachpersonal hinzuziehen.

Es wird empfohlen Kinder in ausreichendem Abstand vom Wirkungskreis der Anlage zu halten.

15) STEUERUNG

Es gibt unzählige Arten von Befehlsgebern (Handtaster, Funk, Zutrittskontrolle mit Magnetkarte etc.), je nach Bedarf, Nutzung und Voraussetzungen der jeweiligen Anlagen. Für die unterschiedlichen Steuerungsart siehe jeweils die entsprechende Bedienungsanleitung.

Die Anwender der entsprechenden Anlage müssen in die Steuerung und Bedienung eingewiesen werden.

16) WARTUNG

Für jede Art von Wartung am Antrieb die Stromversorgung der Anlage unterbrechen.

- Regelmäßig überprüfen, ob Ölleckstellen vorhanden sind. Zum Auffüllen des Öls wie folgt vorgehen:
 - a) Die Entlüftungsschraube (Fig. 20) einschrauben und das Gerät vom Tor abmontieren.
 - b) Die Kolbenstange vollständig einfahren.
 - c) Den Antrieb senkrecht stellen und die Einfüllschraube „O“ (Fig. 18) entfernen.
 - d) Mit Öl vom gleichen Typ auffüllen, bis das Motorlager, das unter dem Verschluss „O“ zu sehen ist, vom Öl bedeckt ist.
 - e) Den Verschluss „O“ schließen und das Gerät wieder am Tor befestigen.
 - f) Die Entlüftungsschraube entfernen.
 - g) mehrere vollständige Bewegungszyklen durchführen und das aus der Entlüftungsöffnung austretende überflüssige Öl auffangen.
- Die Sicherheitsvorrichtungen des Tores und des Antriebes überprüfen.
- Bei jeglichen Funktionsstörungen, die nicht behoben werden konnten, die Stromzufuhr am System abschalten und Fachpersonal (Installateur) anfordern. Während der Außerbetriebnahme, die Notentriegelung aktivieren, um ein manuelles Öffnen und Schließen zu ermöglichen.

17) STÖRUNGEN UND ABHILFEN

17.1) Betriebsstörungen des Antriebes

- Mit geeignetem Meßwerkzeug die Spannung am Ausgang für Motoranschlüsse während dem Öffnungs- oder Schließbefehl überprüfen.
- Wenn der Motor vibriert, sich aber nicht dreht kann folgendes vorliegen:
 - Fehler beim Anschluß des gemeinsamen Drahtes C (immer blau) in der Steuerung
 - Der Betriebskondensator ist nicht an die beiden Drähte für Drehrichtung angeschlossen.
- Wenn die Bewegung des Flügels gedreht werden soll, müssen die Anschlüsse für die Drehrichtung (Braun und Schwarz) vertauscht werden.
- Der erste Befehl nach stromlos muß „Auf“ sein! Ist die in der Steuerung eingestellte Betriebszeit zu gering, kann es dazu kommen, daß die Flügel ihre Bewegung nicht vollenden.

17.2) Betriebsstörungen durch elektrische Zubehörteile

Alle Steuerungs- und Sicherheitseinrichtungen können und im Falle eines Defektes oder Funktionsstörungen oder Blockieren des Antriebes verursachen.

Wenn die Steuerung mit einer Selbstdiagnostik ausgestattet ist, den Grund des Defektes mittels dieser feststellen.

Im Falle einer Störung ist es ratsam, eine Sicherheitsfunktion nach der anderen abzuklemmen und den Fehler auf diese Art lokalisieren.

Nachdem man ihn behoben hat, alle vorher gelösten Anschlüsse der Vorrichtungen wiederherstellen. Für alle installierten Zusatzeinrichtungen richte man sich nach der zugehörigen Betriebsanleitung.

ACHTUNG: Der Eingriff muss durch Fachpersonal ausgeführt werden. Während der Wartungsarbeiten ist der Bewegungsbereich des Tores entsprechend zu kennzeichnen und abzusperren, so daß Gefahren für Personen, Tiere und Sachen vermieden werden.

2) GENERALIDADES

Pistón oleodinámico compacto y robusto, disponible en varias versiones según las exigencias y el campo de empleo. Hay modelos con dispositivos de bloqueo hidráulicos y modelos sin dispositivos de bloqueo (reversibles) que, para mantener el bloqueo, necesitan una electrocerradura. El dispositivo de desbloqueo de emergencia se activa utilizando la llave expresamente prevista.

La fuerza de empuje se regula con extrema precisión mediante dos válvulas by-pass, que garantizan la seguridad antiplastamiento. El funcionamiento de fin de carrera es regulado electrónicamente en el cuadro de mandos por medio de un temporizador.

Están disponibles versiones especiales con deceleración en fase de cierre (LUX R) y el mod. LUX FC, ideal para zonas nevadas o cuando falta el tope central de las hojas de la cancela (véase el manual de instrucciones específico).

Atención: en los primeros ciclos de maniobra, puede salir aceite que se ha acumulado en el tubo respiradero durante el transporte.

Atención: una maniobra manual excesivamente rápida puede comportar salidas de aceite.

3) PARTES PRINCIPALES DEL AUTOMATISMO (fig. 1)

- M) Motor monofásico de 2 polos protegido con un disyuntor térmico
- P) Bomba hidráulica de lóbulos
- D) Distribuidor con válvulas de regulación
- C) Cilindro con pistón

Componentes asignados en el equipamiento base: fijaciones al pilar y a la cancela - llave de desbloqueo y regulación by-pass - condensador de marcha - manual de instrucciones

4) DATOS TECNICOS

Alimentación:	220-230V 50/60(Hz*)
Motor:	2 800 min ⁻¹
Potencia absorbida:	250 W
Condensador:	6,3 µF
Corriente absorbida:	1,4A
Presión máx.:	30 bar
Capacidad bomba:	véase Tabla 1
Fuerza de empuje:	3000 N
Fuerza de tracción:	2600 N
Carrera útil:	véase Tabla 1
Reacción al impacto:	embrague hidráulico
Maniobra manual:	llave de desbloqueo
Nº máx. maniobras en 24h:	véase Tabla 1
Protección térmica:	160° C
Condiciones ambientales:	-10° C + 60° C
Grado de protección:	IP 57
Peso operador:	8,7 kg
Dimensiones:	véase fig. 2
Aceite:	Idrolux
Presión acústica:	LpA<70dbA

(*) Tensiones especiales a petición

5) INSTALACION DEL SERVOMOTOR

5.1) Controles preliminares

Controlar:

- Que la estructura de la cancela sea suficientemente robusta. En cualquier caso, el servomotor debe empujar la hoja en un punto reforzado.
- Que las hojas se muevan manualmente y sin esfuerzo por toda la carrera.
- Que se hayan instalado los topes de las hojas.
- Si la cancela no es nueva, controlar el estado de desgaste de todos los componentes.

Reparar o sustituir las partes defectuosas o desgastadas.

La fiabilidad y la seguridad de la automatización dependen directamente del estado de la estructura de la cancela.

5.2) Medidas de instalación

Las medidas de instalación se obtienen de la tabla del respectivo modelo (fig.3-4) y haciendo referencia al esquema de la fig.5.

En el esquema de la fig.5 se utilizan las siguientes siglas:

- P abrazadera posterior de fijación al pilar
- F horquilla anterior de fijación de la hoja
- a-b cotas para determinar el punto de fijación de la abrazadera "P"
- C valor de la distancia entre ejes de fijación (véase fig. 2)

- D longitud de la cancela
- X distancia desde el eje de la cancela hasta el ángulo del pilar
- Z valor siempre superior a 45 mm (b - X)
- kg peso máx. de la hoja (Tabla 1)
- α ángulo de apertura de la hoja

5.3) Cómo interpretar las medidas de instalación (fig.3-4)

De las tablas (fig.3-4) es posible escoger valores de "a" y "b" en función de los α° de apertura que se desean obtener. En cada tabla, están evidenciados los valores de "a" y "b" óptimos para una apertura de α° =90° a velocidad constante; en esta condición, la suma de "a" y "b" es igual al valor de la carrera útil "Cu" (fig.2).

Si se utilizan valores de "a" y "b" demasiado diferentes entre sí, el movimiento de la hoja no es constante y la fuerza de tracción - empuje y la velocidad de movimiento varían durante la maniobra.

Para valores máximos de "a" y "b", máxima es la fuerza desarrollada por el pistón; esta condición es útil sobre todo para cancelas pesadas y hojas largas.

ATENCIÓN! Las versiones LUX con vástago dotado de anillo de regulación permiten alargar o acortar el vástago aproximadamente 6 mm sólo si antes de la instalación ha sido fijado a las cotas indicadas en la fig.9; finalizada la instalación, esta regulación permite corregir la carrera del vástago; en la fig.10 se indica la oscilación respecto al eje horizontal que pueden asumir los mod. LUX dotados de articulación anterior y posterior.

5.4) Precauciones para instalaciones particulares

Fig.6 - Es necesario realizar una cavidad para alojar el operador cuando la hoja está completamente abierta; en la fig.6 se indican las medidas que tiene que tener la cavidad para los diversos modelos LUX.

Fig.7 - Si la cota "b" resulta superior a los valores indicados en las tablas de instalación, es preciso desplazar el quicio de la hoja, o bien realizar una cavidad en el pilar, como ilustra la fig.8.

5.5) Anclaje de las fijaciones al pilar y a la hoja de la cancela.

Sujete la fijación "P" de la fig. 11 en el pilar con una robusta soldadura; de la misma manera, solde a la hoja la horquilla "F", a la distancia entre ejes "C" indicada en la fig. 5 y vigilando que el automatismo resulte instalado respetando los límites de la Fig. 10.

- Si el pilar es de mampostería, la placa "PF" tendrá que soldarse a una base de metal (mod. PLE) y anclarse en profundidad mediante adecuadas grapas "Z" soldadas en la parte trasera de la misma (fig. 12).
- Si el pilar es de piedra, la placa "PF", soldada a una base de metal (mod. PLE), puede fijarse con cuatro tornillos metálicos de expansión "T" (fig. 13); si la cancela es grande, se aconseja soldar la placa "PF" en una base de forma angular (fig. 14).

⚠ ATENCIÓN: No instale el servomotor excesivamente cerca del terreno para evitar que la lluvia o la nieve puedan ser aspiradas por el respiradero del servomotor.

6) TOPES DE LAS HOJAS EN EL SUELO

Para el correcto funcionamiento del servomotor, es obligatorio utilizar topes "F" tanto para la apertura como para el cierre, como se indica en la fig.15.

Los topes de las hojas deben evitar que el vástago del servomotor vaya hasta el final de la carrera. En la fig.16 se indican las cotas para verificar la correcta instalación con el servomotor en empuje o tracción.

Los topes tienen que colocarse de manera que se mantenga un margen de carrera del vástago de unos 5-10 mm; esto evita posibles anomalías de funcionamiento.

7) APLICACION DE LA ELECTROCERRADURA

Se necesita sólo en los modelos que no disponen de bloqueo hidráulico cuando la cancela está cerrada.

La electrocerradura mod. **EBP** (fig.17) está constituida por un electroimán de servicio continuo con enganche al suelo.

En este dispositivo, la excitación se mantiene durante todo el tiempo de trabajo del motorreductor, permitiendo al diente de enganche "D" llegar hasta el tope de cierre alzado, sin oponer la más mínima resistencia; esta propiedad permite disminuir la carga de empuje en fase de cierre, mejorando la seguridad antiplastamiento.

8) MONTAJE DEL SUJETACABLES (fig.18)

ATENCIÓN: Fijar la base "B" al fondo "F" con los tornillos "V" asignados en el equipamiento base. Colocar la goma "G" en el alojamiento expresamente previsto en la base "B". Introducir la tuerca "D" en el cable de alimentación y después en la base "B", como ilustra el dibujo. Fijar la tuerca "D" hasta bloquear el cable de alimentación. N.B. La base "B" puede montarse sobre el fondo "F", tanto a la izquierda como a

TABLA 1

MOD	TIPO DE BLOQUEO	BOMBA l/min	TIEMPO CARR. ÚTIL(s)	HOJA MÁX		CARRERA (mm)		MANIOBRAS
				(m)	(Kg)	ÚTIL	TOTAL	24 horas
LUX	ELECTRO CERRADURA	1.2	17	2	300	270	290	500
LUX B	HIDRÁULICO CIERRE	1.2	17	2	300	270	290	500
LUX 2B	HIDRÁULICO CIERRE-APERT.	1.2	17	2	300	270	290	500
LUX L	ELECTRO CERRADURA	0.6	33	2-4	300/500	270	290	350
LUX G	ELECTRO CERRADURA	0.6	48	5-2	300/800	390	410	250
LUX GV	ELECTRO CERRADURA	1.2	28	3,5	300	390	410	500
LUX MB	HIDRÁULICO CIERRE	0.9	23	2,3	300	270	290	500

la derecha, según la necesidad, como ilustra el dibujo. En la parte inferior de la base "B" hay una espiral para la eventual aplicación de una vaina en forma de espiral "GS" de PVC (Ø=12 - PG9).

9) PREDISPOSICION DE LA INSTALACION ELECTRICA

Predisponer la instalación eléctrica (fig.19) haciendo referencia a las normas vigentes para las instalaciones eléctricas. Es preciso mantener claramente separadas las conexiones de alimentación de red de las conexiones de servicio (fotocélulas, barras sensibles, dispositivos de mando etc.).

Realizar las conexiones de los dispositivos de mando y de seguridad de conformidad con las normas para las instalaciones anteriormente citadas.

En la fig.19 se indica el número de conexiones y la sección para cables de alimentación de 100 metros de longitud; para longitudes superiores, hay que calcular la sección para la carga real del automatismo. Cuando las longitudes de las conexiones auxiliares superen los 50 metros o pasen por zonas críticas debido a interferencias, se aconseja desconectar los dispositivos de mando y de seguridad con relés adecuados.

Las cajas de derivación de la alimentación se deben prever a una altura superior con respecto a la de los operadores, para evitar fugas de aceite (véase la figura 19).

9.1) Componentes principales de una automatización (fig.19):

- I) Interruptor omnipolar homologado con apertura de contactos de al menos 3,5 mm, provisto de protección contra las sobrecargas y los cortocircuitos, para desconectar el automatismo de la red. Si no está presente, hay que prever antes del automatismo un interruptor diferencial homologado de adecuada capacidad y umbral de 0,03A.
- Qr) Cuadro de mandos y receptor incorporado.
- SPL) Tarjeta de precalentamiento para el funcionamiento a temperaturas inferiores a 5°C (opcional).
- S) Selector de llave.
- AL) Luz intermitente con antena sintonizada y cable RG58.
- M) Servomotor.
- E) Electrocerradura.
- Fte) Par fotocélulas externas (parte emisor)
- Fre) Par fotocélulas externas (parte receptor)
- Fti) Par fotocélulas internas con columnas CF (parte emisor)
- Fri) Par fotocélulas internas con columnas CF (parte receptor)
- T) Transmisor 1-2-4 canales

IMPORTANTE! Antes de hacer funcionar eléctricamente el servomotor, hay que sacar el tornillo de sangrado "S" (fig.20) colocado bajo el bloque de articulación y conservarlo para poder volver a utilizarlo si resulta necesario. Sacar el tornillo de sangrado "S" sólo cuando ya se haya instalado el servomotor.

10) REGULACION DE LA FUERZA DE EMPUJE

⚠ ATENCION: Hay que controlar que el valor de la fuerza de impacto medido en los puntos previstos por la norma EN 12445 sea inferior al indicado en la norma EN 12453.

Es regulada por medio de dos válvulas marcadas con las palabras "close" y "open", respectivamente para la regulación de la fuerza de empuje en fase de cierre y en fase de apertura.

Girando las válvulas hacia la marca "+", la fuerza transmitida aumenta; girando las válvulas hacia la marca "-", disminuye.

Para una buena seguridad antiplastamiento, la fuerza de empuje debe ser sólo algo superior a la necesaria para mover la hoja tanto en fase de cierre como de apertura; la fuerza, medida en el vértice de la hoja, en cualquier caso no debe superar los límites previstos por las normas arriba. En ningún caso se deben cerrar completamente las válvulas de los by-pass. El servomotor no está provisto de fines de carrera eléctricos. Por tanto, los motores se apagan cuando termina el tiempo de trabajo establecido en la central de mandos.

Este tiempo de trabajo tiene que ser unos 2-5 segundos superior al tiempo que tardan las hojas en encontrar los topes del suelo.

11) APERTURA MANUAL

11.1) Versiones con bloqueo hidráulico

En casos de emergencia, por ejemplo cuando no hay suministro de energía eléctrica, para desbloquear la cancela hay que introducir la llave "C", utilizada para la regulación de las válvulas by-pass, en el perno "P" triangular situado bajo el servomotor (fig. 21) y girarla en sentido contrario a las agujas del reloj. De esta manera, la cancela puede abrirse a mano imprimiendo una velocidad de empuje igual que la de apertura automática.

Para reactivar el funcionamiento eléctrico del servomotor, girar la llave en el sentido de las agujas del reloj hasta bloquear completamente el perno "P".

11.2) Versión sin bloqueo hidráulico

Es suficiente abrir la electrocerradura con la llave correspondiente y empujar la hoja a mano.

12) COLOCACION CUBIERTAS

La cubierta "C" de todos los modelos LUX se convierte en cubierta derecha o izquierda invirtiendo la posición del tapón "T" (fig.23).

La protección de los by-pass (fig.24) debe colocarse en la posición adecuada y después encajarse debajo del cubrevástago "C".

13) CONTROL DE LA AUTOMATIZACION

Antes de hacer definitivamente operativa la automatización, controlar escrupulosamente lo siguiente:

- Controlar que todos los componentes estén fijados sólidamente.
- Verificar el correcto funcionamiento de todos los dispositivos de seguridad (fotocélulas, barra neumática, etc.).
- Controlar el mando de la maniobra de emergencia.
- Controlar la operación de apertura y cierre con los dispositivos de mando

aplicados.

- Controlar la lógica electrónica de funcionamiento normal (o personalizada) en la central de mandos.
- Sacar el tornillo de sangrado.

14) USO DE LA AUTOMATIZACION

Debido a que el automatismo puede ser accionado a distancia mediante radiomando o botón de Start, es indispensable controlar frecuentemente la perfecta eficiencia de todos los dispositivos de seguridad.

Ante cualquier anomalía en el funcionamiento, intervenir rápidamente sirviéndose de las personas que vayan a utilizar el automatismo deben ser instruidas sobre el accionamiento y el uso del mismo.

Se recomienda mantener a los niños fuera del campo de acción de la automatización.

15) ACCIONAMIENTO

El accionamiento puede ser de diversos tipos (manual, con radiomando, control de los accesos con badge magnético, etc.), según las necesidades y las características de la instalación. Por lo que se refiere a los diversos sistemas de accionamiento, véanse las instrucciones correspondientes.

Las personas que vayan a utilizar el automatismo deben ser instruidas sobre el accionamiento y el uso del mismo.

16) MANTENIMIENTO

Antes de realizar cualquier operación de mantenimiento en el operador, es preciso cortar la alimentación del sistema.

- Controlar periódicamente si hay pérdidas de aceite. Para restaurar el nivel de aceite, actuar de la siguiente manera:
 - a) Atornillar el tornillo de sangrado (fig.20) y desmontar el operador de la cancela.
 - b) Hacer entrar completamente el vástago.
 - c) Poner el operador en posición vertical y desenroscar el tapón "O" (fig.18).
 - d) Llenar con aceite del mismo tipo hasta sumergir el cojinete del motor que se entrevé bajo el tapón "O".
 - e) Cerrar el tapón "O" y montar de nuevo el operador en la cancela.
 - f) Sacar el tornillo de sangrado.
 - g) Realizar 2 maniobras completas recuperando el aceite sobrante que sale del sangrado.
- Controlar los dispositivos de seguridad de la cancela y de la motorización.
- Ante cualquier anomalía de funcionamiento que no pueda resolverse, cortar la alimentación del sistema y solicitar la intervención de personal cualificado (instalador). En el período de fuera de servicio, activar el dispositivo de desbloqueo manual para poder abrir y cerrar la cancela a mano.

17) INCONVENIENTES Y REMEDIOS

17.1) Funcionamiento defectuoso del motorreductor

- Controlar, con el instrumento adecuado, la presencia de tensión en las extremidades del motorreductor después de la orden de apertura o cierre. Si el motor vibra pero no gira, puede ser porque:
 - se ha equivocado la conexión del hilo común C, (en cualquier caso es de color celeste).
 - no se ha conectado el condensador de marcha a los dos bornes de marcha.
 - si el movimiento de la hoja es contrario al que debería producirse, invertir las conexiones de marcha del motor en la central.
- PARADAS HOJAS: cuando el tiempo de trabajo establecido en la central es insuficiente, puede suceder que las hojas no completen su carrera. En este caso, es necesario aumentar ligeramente el tiempo de trabajo en la central.

17.2) Funcionamiento defectuoso de los accesorios eléctricos

Todos los dispositivos de mando y de seguridad, en caso de avería, pueden causar anomalías de funcionamiento o bloqueo del automatismo. Si la central de mandos está dotada de autodiagnos, es preciso identificar el defecto. En caso de avería, es conveniente desconectar uno a uno todos los dispositivos del automatismo, hasta identificar el que causa el defecto. Después de haberlo sustituido o reparado, hay que reactivar todos los dispositivos anteriormente desconectados. Para todos los dispositivos instalados, se remite al respectivo manual de instrucciones.

⚠ ATENCION! La intervención debe ser realizada por personal cualificado. Durante las operaciones de mantenimiento, la zona operativa de la cancela debe estar adecuadamente señalizada y vallada para evitar peligros para personas, animales, cosas.

2) GENERALIDADES

Pistão hidráulico compacto e robusto, disponível em várias versões segundo as exigências e o campo de utilização. São disponíveis modelos com bloqueios hidráulicos e modelos sem bloqueios (reversíveis) que, para manter o bloqueio, necessitam de fechadura eléctrica. O desbloqueio de emergência activa-se utilizando-a respectiva chave. A força de impulso é regulada com extrema precisão mediante duas válvulas by-pass que constituem a segurança antiestragamento. O funcionamento no final de curso é regulado electronicamente na central de comando mediante temporizador. São disponíveis versões especiais com desaceleração na fase de fecho (LUX R) e o modelo LUX FC ideal para zonas cobertas de neve ou quando faltar bloqueio de paragem central das folhas do portão (veja manual de instruções específico).

- **Atenção:** nos primeiros ciclos de manobra pode sair o óleo que se acumulou no canal de respiração durante o transporte.
- **Atenção:** uma manobra manual excessivamente rápida pode originar a saída de óleo.

3) PARTES PRINCIPAIS DA AUTOMATIZAÇÃO (fig. 1)

- M)** Motor monofásico de 2 pólos protegido por disjuntor térmico
- N)** Bomba hidráulica de lobos
- O)** Distribuidor com válvulas de regulação
- P)** Cilindro com pistão

Componentes fornecidos com equipamento base: conexões ao pilar e ao portão -Chave de desbloqueio e regulação bypass -condensador de marcha -manual de instrução.

4) DATOS TECNICOS

Alimentação	220-230V 50/60(Hz*)
Motor:	2 800 rpm
Potencia absorvida:	250W
Condensador:	6,3 µF
Corrente absorvida:	1,4A
Pressão máxima:	30 bar
Caudal da bomba:	véase Tabla 1
Fuerza de empuje:	3 000N
Fuerza de tracción:	2 600N
Percurso útil:	véase Tabla 1
Reacção ao cnoque:	embrague hidráulico
Manobra manual:	llave de desbloqueo
Nº máx. maniobras en 24h:	véase Tabla 1
Protección térmica:	160° C
Condições ambientais:	-10° C + 60° C
Grau de protecção:	IP 55
Peso do operador:	8,7 kg
Dimensões:	véase fig. 2
Óleo:	Idrolux
Pressão acústica:	LpA<70dbA

(*) Tensiones especiales a petición

5) INSTALAÇÃO DO ACCIONADOR

5.1) Controles preliminares

Controle que:

- a estrutura do portão seja suficientemente robusta. Em todos os casos, o accionador deve empurrar a folha num ponto reforçado.
- as folhas se movam manualmente e sem esforço por todo o percurso.
- tenham sido instalados os reténs de paragem das folhas.
- se o portão não é instalado pela primeira vez, controle o estado d desgaste de todos os componentes.

Repare ou substitua as partes defeituosas ou consumidas.

A fiabilidade e a segurança da automatização é directamente influenciada pelo estado da estrutura do portão.

5.2) Medidas da instalação

As medidas da instalação obtêm-se da tabela do respectivo modelo (fig. 3-4) e fazendo-se referência ao esquema de fig. 5.

- O esquema da fig. 5 utiliza as seguintes convenções:
- P braçadeira posterior de fixação ao pilar
- F forquilha anterior de fixação da folha
- a-b medidas para determinar o ponto de fixação da braçadeira "P"
- C valor da distância entre os eixos de fixação (vide fig. 2)
- D comprimento do portão
- X distância entre o eixo do portão e a aresta do pilar
- Z valor sempre superior a 45 mm (b -X)
- Kg peso máx. da folha (Tabela 1)
- αº ângulo de abertura da folha

5.3) Como interpretar as medidas da instalação (fig. 3-4)

Nas tabelas (fig. 3-4) é possível escolher os valores de "a" e "b" em função dos graus αº de abertura que se desejem obter. Em cada tabela, estão evidenciados o valor de "a" e "b" correctos para uma abertura de αº = 90º a velocidade constante; nesta condição, a soma de "a" e "b" é igual ao valor do percurso útil "Cu" (fig. 2). Se utilizam-se valores de "a" e "b" demasiado diferentes entre eles, o movimento da folha não é constante e a força de tracção - impulso e a velocidade de movimento variam durante a manobra. Para valores máximos de "a" e "b", é a força máxima desenvolvida pelo pistão; esta condição é útil especialmente para portões pesados e folhas compridas.

ATENÇÃO! As versões LUX com espigão equipado de olho de regulação, consentem de alongar ou encurtar o espigão de aproximadamente 6 mm somente se antes da instalação fixou-se o mesmo às medidas indicadas na fig. 9; terminada a instalação esta regulação consente de corrigir o curso do espigão; na fig. 10 está indicada a oscilação em relação ao eixo horizontal, que podem assumir os mod.LUX equipados de articulação dianteira e traseira.

5.4) Soluções para instalações particulares

Fig. 6- É necessário realizar um nicho para acolher o operador quando a folha está completamente aberta; na fig.6 estão ilustradas as medidas de nicho para os vários modelos LUX.

Fig. 7 - Se a medida "b" for superior aos valores indicados nas tabelas da instalação, é necessário afastar o gonzo da folha, ou então efectuar um nicho no pilar como na fig.8.

5.5) Ancoragem das conexões ao pilar e à folha do portão.

Fixe a conexão "P" fig.11 ao pilar com uma soldadura robusta; da mesma maneira, solda na folha a forquilha "F" no inter-eixo "C" indicado na fig. 5.a, e prestando atenção a que o accionador esteja instalado respeitando os limites da Fig.10.

- Se o pilar for de alvenaria, a placa "PF" deverá ser soldada a uma base metálica (mod. PLE) e ancorada em profundidade por intermédio de apropriados grampos "Z" soldados na parte traseira da mesma (fig.12).
- Se o pilar for de pedra, a placa "PF", soldada a uma base metálica (mod. PLE) pode ser fixada com quatro cavilhas metálicas de expansão "T" (fig. 13); se o portão for grande, aconselha-se de soldar a placa "PF" a uma base de forma angular (fig. 14).



ATENÇÃO: Evitar a instalação do actuador excessivamente próxima do terreno, para evitar que chuva ou neve possam ser sorvidas pelo respiradouro do actuador.

6) BLOQUEIOS DE PARAGEM DAS FOLHAS AO CHÃO

Para o funcionamento correcto do accionador é obrigatorio utilizar bloqueios de paragem "F" quer na abertura quer no fecho como indicado na fig.15.

Os bloqueios de paragem das folhas, devem evitar que o espigão do accionador vá ao final de curso. Na fig. 16, estão indicadas as medidas para verificar a instalação correcta com o accionador em impulso ou tracção. Devem ser posicionados de maneira a manter uma margem de curso do espigão de aproximadamente 5-10 mm; isto evita possíveis anomalias de funcionamento.

7) APLICAÇÕES DA FECHADURA ELÉCTRICA

É necessária unicamente nos modelos sem bloqueio hidráulico no fecho.

A fechadura eléctrica Mod. **EBP** (Fig. 17) é constituída por um electroiman de funcionamento contínuo com engate ao solo.

Neste dispositivo a excitação permanece por todo o período de trabalho do motoredutor, consentindo ao dente de engate "D" de chegar levantado ao bloqueio de fecho, sem opor a mínima resistência; essa propriedade permite de diminuir a carga de impulso no fecho melhorando a segurança antiestragamento.

8) MONTAGEM DA GUIA DE CABO (fig. 18)

ATENÇÃO: Fixe o painel de terminais "B" à base "F" com os parafusos "V" fornecidos com o equipamento base. Posicione a borracha "G" na sua sede no painel de terminais "B". Introduza a porca "D" no cabo de alimentação e em seguida no painel de terminais "B" como no desenho. Fixe a porca "D" até bloquear o cabo de alimentação.

NOTA: O painel de terminais "B" pode ser montado na base "F", quer à esquerda quer à direita conforme as necessidades, como no desenho. Na parte inferior do painel de terminais "B" há uma espiral para a eventual aplicação de uma bainha em espiral "DS" em PVC (Ø=12 - PG9).

9) PREDISPOSIÇÃO DA INSTALAÇÃO ELÉCTRICA

Predisponha a instalação eléctrica (fig. 19) fazendo referência às normas vigentes para as instalações eléctricas. Mantenha bem separadas as ligações de alimentação de rede das ligações de serviço (fotocélulas, perfis sensíveis, dispositivos de comando, etc.).

Efectue as ligações dos dispositivos de comando e de segurança em harmonia com as normas para as instalações precedentemente citadas. Na fig. 19 está indicado o número de ligações e a secção para um comprimento dos cabos de alimentação de 100 metros; para comprimentos superiores, calcule a secção para a carga real da automatização.

TABLE 1

MOD	TIPO DE BLOQUEIO	BOMBA l/min	TEMPO DE CURSO ÚTIL(s)	FOLHA MAX		CURSO		MANOBRAS
				(m)	(Kg)	(mm)	(mm)	24 h
LUX	FECHADURA ELÉCTRICA	1.2	17	2	300	270	290	500
LUX B	FECHO HIDRÁULICO	1.2	17	2	300	270	290	500
LUX 2B	FECH./ABERT.HIDRÁULICO	1.2	17	2	300	270	290	500
LUX L	FECHADURA ELÉCTRICA	0.6	33	2-4	300/500	270	290	350
LUX G	FECHADURA ELÉCTRICA	0.6	48	5-2	300/800	390	410	250
LUX GV	FECHADURA ELÉCTRICA	1.2	28	3,5	300	390	410	500
LUX MB	FECHO HIDRÁULICO	0.9	23	2,3	300	270	290	500

Quando os cumprimentos das ligações auxiliares superam os 50 metros ou passam em zonas críticas, devido à presença de distúrbios, é aconselhável a desunião dos dispositivos de comando e de segurança com relés apropriados. **As caixas de derivação da alimentação devem ser instaladas a uma altura superior a dos operadores, para evitar perdas de óleo (Fig. 19).**

9.1) Os componentes principais para um automatização são (fig.19):

- I** Interruptor omnipolar homologado com abertura dos contactos de pelo menos 3,5 mm, com protecção contra as sobrecargas e os curtos-circuitos, apto a isolar a automatização da rede.
- Qr** Quadro de comandos e receptor incorporado SPL Cartão de pré-aquecimento para funcionamento a temperaturas inferiores aos 5°C (opcional).
- S** Selector de chave.
- AL** Luz intermitente com antena sintonizada e cabo RG58.
- M** Atuador
- E** Fechadura eléctrica
- Fte** Par de fotocélulas externas (parte emissora)
- Fre** Par de fotocélulas externas (parte receptora)
- Fti** Par de fotocélulas internas com coluna CF (parte emissora)
- Fri** Par de fotocélulas internas com coluna CF (parte receptora)
- T** Transmissor 1-2-4 canais

IMPORTANTE: Antes de operar eletricamente o atuador, tirar o parafuso de respiro "S" (fig. 20) posto sob o bloqueio articulação e conservá-lo para eventual reutilização. Tirar o parafuso de respiro "S" apenas com o atuador instalado.

10) REGULAÇÃO DA FORÇA DE IMPULSO

ATENÇÃO: Verificar que o valor da força de impacto medido nos pontos previstos pela norma EN 12445, seja inferior ao indicado na norma EN 12453.

É regulada por duas válvulas marcadas com as palavras "close" e "open" respectivamente para a regulação da força de impulso no fecho e na abertura. Girando as válvulas para os sinais "+" e "-", aumenta-se a força transmitida; girando as válvulas para o sinal "-" se diminui.

Para garantir uma correcta segurança anti-esmagamento, a força de impulso deve ser de pouco superior aquela necessária a mover a folha seja no fecho que na abertura; todavia, a força medida na ponta da folha não deve superar os limites previstos pelas normas acima indicadas.

Em nenhuma circunstância devem-se fechar completamente as válvulas de by-pass. O accionador não possui comutadores de limitação.

Portanto, os motores desligam-se quando termina o ciclo de trabalho definido na central de comando. Tal tempo de trabalho, deve ser de aproximadamente 2-5 segundos superior ao momento no qual as folhas encontram os bloqueios de paragem no chão.

11) ABERTURA MANUAL

11.1 Versões com bloqueio hidráulico

Nos casos de emergência, por exemplo por falta de energia eléctrica, para desbloquear o portão introduza a chave "C" usada para a regulação da válvula by-pass, no pivô triangular "P" situado por baixo do accionador (fig. 21) e gire-a no sentido contrário aos ponteiros do relógio. O portão pode-se assim abrir manual-mente, dando-se uma velocidade de impulso igual aquela de abertura automática.

Para restabelecer o funcionamento eléctrico do accionador, gira a chave no sentido dos ponteiros do relógio até ao bloqueio completo do pivô "P".

11.2 Versão sem bloqueio hidráulico.

É suficiente abrir a fechadura eléctrica com a respectiva chave ou empurrar manualmente a folha.

12) POSICIONAMENTO DAS COBERTURAS

A cobertura "C" de todos os modelos LUX torna-se direita ou esquerda invertendo a posição do tampão "T" (fig.23). A pro-tecção de by-pass (fig. 24), deve ser colocada em posição por baixo do cobre-espigão "C".

13) CONTROLO DA AUTOMATIZAÇÃO

Antes de tornar definitivamente operativa a automatização, controle escrupulosamente o seguinte:

- Controle que todos os componentes estejam bem fixados.
- Controle o funcionamento correcto de todos os dispositivos de segurança (fotocélula, perfil pneumático, etc.).
- Verifique o comando da manobra de emergência.

- Verifique a operação de abertura e fecho com os dispositivos de comando aplicados.
- Verifique a lógica electrónica de funcionamento normal (ou personalizada) na central de comando.
- Retire o parafuso de sangria.

14) USO DA AUTOMATIZAÇÃO

Dado que a automatização pode ser comandada à distância através de um radiocomando ou botão de start, e portanto não é visível, é indispensável controlar frequentemente a perfeita eficiência de todos os dispositivos de segurança. Para qualquer anomalia de funcionamento, intervenha rapidamente valendo-se também de pessoal qualificado.

Recomendase de manter as crianças à devida distância do raio de acção da automatização.

15) COMANDO

A utilização da automatização consente a abertura e o fecho da porta em modo motorizado. O comando pode ser de diferente tipo (manual, com radiocomando, controle dos acessos com badge magnético, etc.) segundo as necessidades e as características da instalação. Para os vários sistemas de comando, consulte as relativas instruções.

Os utilizadores da automatização devem estar instruídos para o comando e o uso.

16) MANUTENÇÃO

Para qualquer manutenção no operador, interrompa a alimentação ao sistema.

- Controle periodicamente se há perdas de óleo. Para efectuar o enchimento do óleo agir como segue:
 - a) Aparafuse os parafusos de sangria (fig. 20) e desmonte o operador do portão.
 - b) Faça reentrar completamente o espigão.
 - c) Ponha o operador em posição vertical e desparafuse "O" (fig. 18).
 - d) Ateste de óleo do mesmo tipo até submergir o rolamento do motor que se vê por baixo do tampão "O"
 - e) Feche o tampão "O" e remonte o operador no portão.
 - f) Retire o parafuso de sangria.
 - g) Efectue 2 manobras completas recuperando o óleo em excesso que sai do respi-radouro.
- Controle os dispositivos de segurança do portão e da motorização.
- Para qualquer anomalia de funcionamento não resolvida, interrompa a alimentação ao sistema e peça a intervenção de pessoal qualificado (instalador). Para o período de fora de serviço, active o desbloqueio manual para consentir a abertura e o fecho em manual.

17) PROBLEMAS E SOLUÇÕES

17.1 Funcionamento defeituoso do motoreductor

- Verifique com o instrumento específico a presença de tensão nas extremidades do motoreductor depois do comando de abertura e fecho.
- Se o motor vibra mas não gira, pode ser:
 - errada a ligação do fio comum C, (em todos os casos é azul-celeste).
 - não está ligado o condensador de marcha aos dois terminais de marcha.
 - se o movimento da folha, for inverso aquele que deveria ser, inverta as ligações de marcha do motor da central.

PARAGENS FOLHAS: quando o tempo de trabalho definido na central, for insuficiente, pode acontecer que as folhas não completem os seus percursos.

Aumente levemente o tempo de trabalho na central.

17.2) Funcionamento defeituoso dos acessórios eléctricos

Todos os dispositivos de comando e de segurança, no caso de avaria, podem provocar anomalias de funcionamento ou bloqueio da própria automatização. Se a central de comando estiver equipada de auto-diagnóstico, localize o defeito. No caso de avaria é oportuno desligar um a um todos os dispositivos da automatização, até localizar aquele que provoca o defeito.

Depois de tê-lo reparado ou sub-stituído, restabeleça todos os dispositivos precedentemente desligados. Para todos os dispositivos instalados, consulte ao respectivo manual de instruções.

ATENÇÃO: a intervenção deve ser efectuada por pessoal qualificado. Durante as operações de manutenção, a zona operativa do portão deve ser adequadamente sinalizada e devem ser colocadas barreiras de modo a evitar perigos para pessoas, animais, coisas.

Bft Spa
Via Lago di Vico, 44 ITALY
36015 Schio (VI)
T +39 0445 69 65 11
F +39 0445 69 65 22
→www.bft-automation.com



SPAIN
BFT GROUP ITALIBERICA DE AUTOMATISMOS S.L.
08401 Granollers - (Barcelona)
www.bftautomatismos.com

FRANCE
AUTOMATISMES BFT FRANCE
69800 Saint Priest
www.bft-france.com

GERMANY
BFT TORANTRIEBSSYSTEME Gmb H
90522 Oberasbach
www.bft-torantrieb.de

UNITED KINGDOM
BFT AUTOMATION UK LTD
Heaton Mersey, Stockport SK4 3GL
www.bft.co.uk

IRELAND
BFT AUTOMATION LTD
Dublin 12

BENELUX
BFT BENELUX SA
1400 Nivelles
www.bftbenelux.be

POLAND
BFT POLSKA SP. Z O.O.
05-091 ZĄBKÓW
www.bft.pl

CROATIA
BFT ADRIA D.O.O.
51218 Drazice (Rijeka)
www.bft.hr

PORTUGAL
BFT SA-COMERCIO DE AUTOMATISMOS E MATERIAL DE SEGURANCIA
3026-901 Coimbra
www.bftportugal.com

CZECH REPUBLIC
BFT CZ S.R.O.
Praha
www.bft.it

TURKEY
BFT OTOMATIK KAPI SISTEMELERI SANAY VE
Istanbul
www.bftotomasyon.com.tr

RUSSIA
BFT RUSSIA
111020 Moscow
www.bfttrus.ru

AUSTRALIA
BFT AUTOMATION AUSTRALIA PTY LTD
Wetherill Park (Sydney)
www.bftaustralia.com.au

U.S.A.
BFT USA
Boca Raton
www.bft-usa.com

CHINA
BFT CHINA
Shanghai 200072
www.bft-china.cn

UAE
BFT Middle East FZCO
Dubai